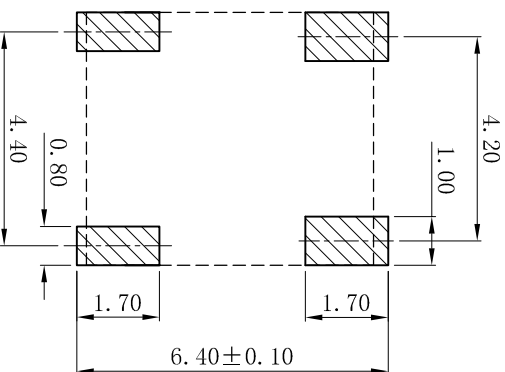
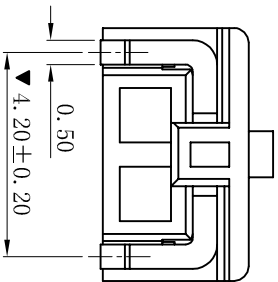
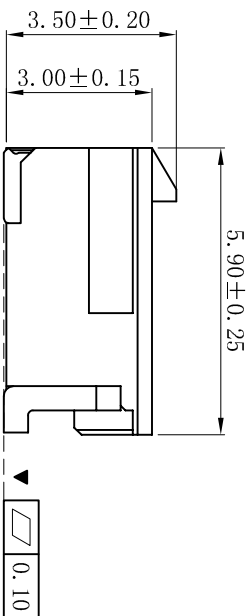
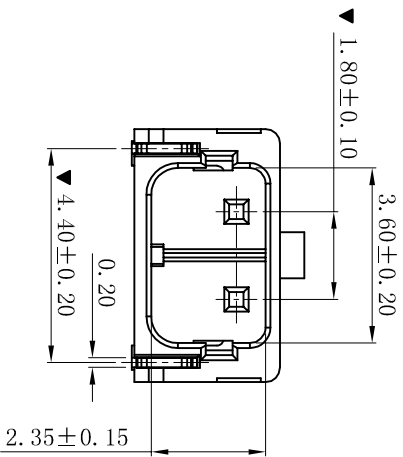
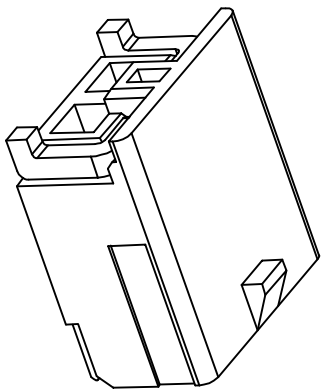
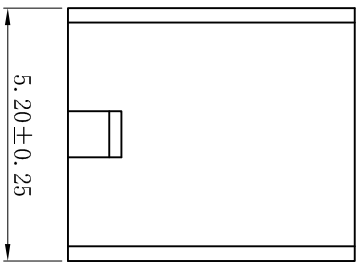


RoHS



P. C. B LAYOUT: TOP VIEW
TOLERANCE: ± 0.05mm

- SPECIFICATIONS
- Voltage rating: 350V AC, DC
 - Current rating: 3A, AC, DC
 - Withstanding Voltage: 1500V AC/minute
 - Insulation resistance: 1000MΩ min
 - Temperature range: -25° C +85° C
 - Contact resistance: 20mΩ max
- WAFER
- Part No.: W1800SR-02P
 - Housing Material: LCP U194V-0
 - Pin Material: Brass
 - Contact Area Plating: Matte Tin-Plated
 - The Dimension Marked “▼” Must Be Recorded

D	更新图面	2019-06-03	陈雄军	一般公差 GENERAL TOLERANCE:	0±0.30 .0±0.25 .00±0.20 .000±0.05
C	修订版本	2015-11-04	陈雄军	绘图/DR	陈雄军
B	变更图宽格式内容	2013-12-27	陈雄军	审核/CHECK	陈雄军
A	新版本	2011-05-24	陈雄军	批准/APPRO	胡进
版次	说明	日期	承认	日期/DATE	2019-06-03
REV.	DESCRIPTION	DATE	APPRO.		

XYDZ® 东莞市祥运连接器有限公司
Dongguan XiangYun Connectors CO., Ltd

投影法 Projection	品名 (PART NAME)	料号 (PART NO)	状态码
第一角投影 MM	1.80mm SMT 90° Wafer Connector Series	W1800SR-02P	C
单位 Unit	大小/Size		
MM	A4		
比例/Scale	页码/Sheet		
1:1	1/1		
版本/Rev			
D			