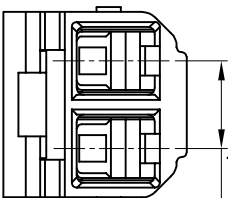


RoHS

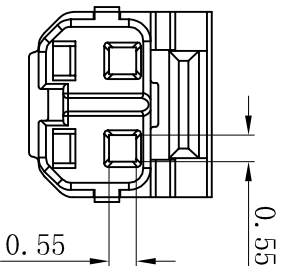
▼ 1.80±0.10



3.80±0.20

7.00±0.25

▼ 4.00±0.25



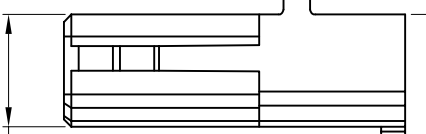
0.55

0.55

5.00

3.75±0.25

2.50



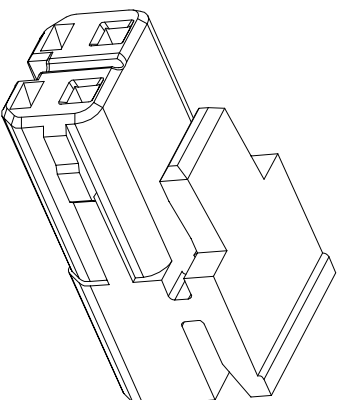
▼ 2.30±0.15

■ SPECIFICATIONS

- Voltage rating: 350V AC, DC
- Current rating: 3A, AC, DC
- Withstanding Voltage: 1500V AC/minute
- Insulation resistance: 1000MΩ min
- Temperature range: -25° C +85° C

■ HOUSING

- Part No.: H1800-02P
- Housing Material: PA66 UL94V-0
- The Dimension Marked "▼" Must Be Recorded



XYDZ® 东莞市祥运连接器有限公司
 Dongguan XiangYun Connectors CO., Ltd

Connectors

1.80mm Housing
 Connector Series

投影法
 Projection



单位 Unit
 MM

比例/Scale
 1:1

大小/Size
 A4

页码/Sheet
 1/1

版本/Rev
 D

品名
 (PART NAME)

料号
 (PART NO)

H1800-02P

状态码
 C

一般公差
 GENERAL TOLERANCE:
 0±0.30
 .00±0.25
 .000±0.20
 ANGLE: ±1°

绘图/DR
 陈雄军

审核/CHECK
 陈雄军

日期/DATE
 2019-06-03

更新图面
 2019-06-03

修订版本
 2015-11-04

变更图宽格式内容
 2013-12-27

新版本
 2011-05-24

说明
 2011-05-24

更新图面

修订版本

变更图宽格式内容

新版本

说明

D

C

B

A

版次
 REV.

G

F

E

D

C

B

A

G

F

E

D

C

B

A

1 2 3 4 5 6 7 8 9 10