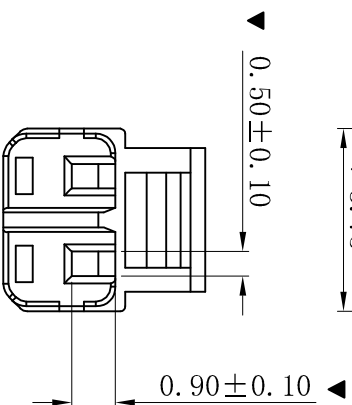
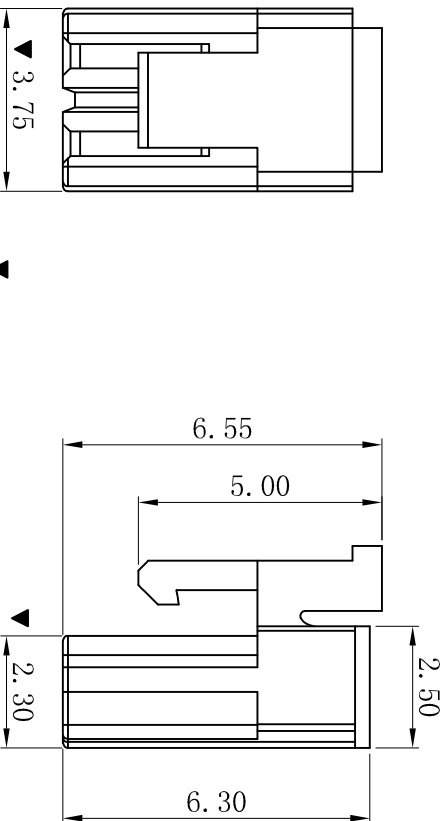
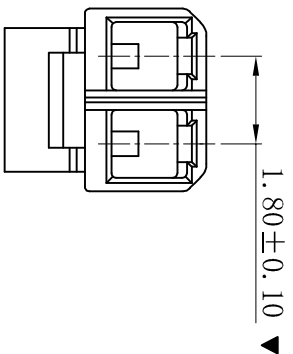


RoHS

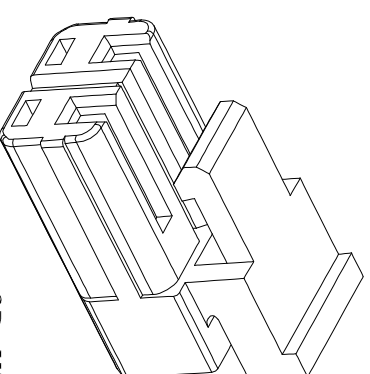


■ SPECIFICATIONS

- Voltage rating: 350V AC, DC
- Current rating: 3A, AC, DC
- Withstanding Voltage: 1500V AC/minute
- Insulation resistance: 1000MΩ min
- Temperature range: -25° C~+85° C

■ HOUSING

- Part No. : H1800-02P-B
- Housing Material : PA66 UL94V-0
- The Dimension Marked “▼” Must Be Recorded



3D VIEW

一般公差 GENERAL TOLERANCE:	0±0.30 .0±0.25 .000±0.05
ANGLE: ±1°	

投影法 Projection	第一角投影
单位 Unit	MM
比例/Scale	1:1
大小/Size	A4
页码/Sheet	1/1
版本/Rev	A

**XYDZ® 东莞市祥运连接器有限公司**  
 Dongguan XiangYun Connectors CO., Ltd

品名 (PART NAME)	1.80mm Housing Connector Series
料号 (PART NO)	H1800-02P-B
状态码	C

版本号 REV.	说明 DESCRIPTION	日期 DATE	承认 APPRO.
A	新版本	2019-07-30	胡进

审核/CHECK	日期/DATE	承认 APPRO.
胡进	2019-07-30	胡进