

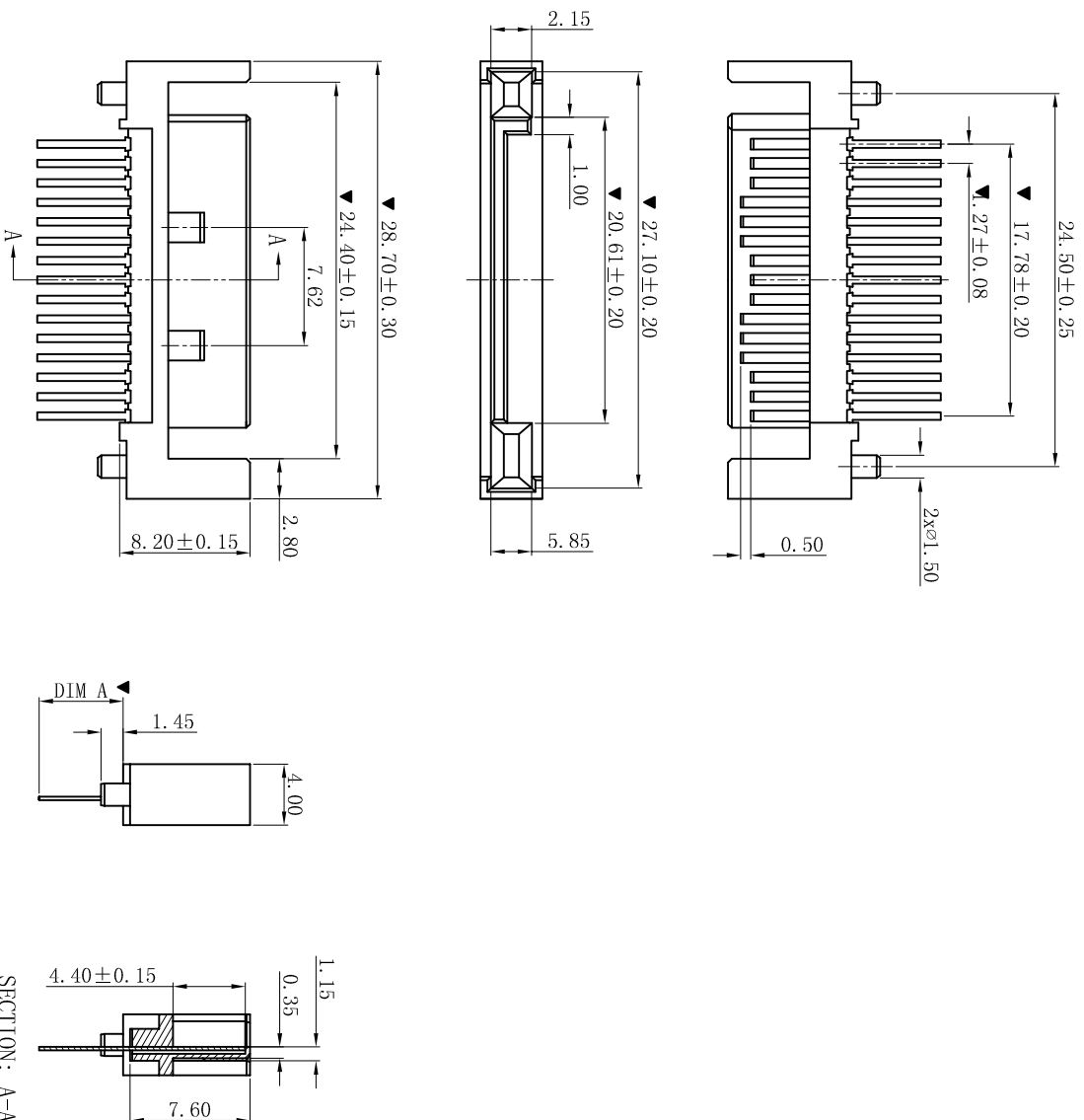
RoHS

- SPECIFICATIONS
- Voltage rating: 150V AC, DC
  - Current rating: 1.0A, AC, DC
  - Withstanding Voltage: 500V AC/minute
  - Insulation resistance: 1000M $\Omega$  min
  - Temperature range: -25 $^{\circ}$ C~+85 $^{\circ}$ C
  - Contact resistance: 20m $\Omega$  max

■ WAFER

- Part No. : W3812M0XX-15P
- Housing Material: PBT UL94V-0 Black
- Ter Material: Phosphor Bronze
- Contact Area Plating: Tin-plated
- The Dimension Marked "▼" Must Be Recorded

| No. | PART NO.      | DIM A           |
|-----|---------------|-----------------|
| 1   | W3812M018-15P | 5.20 $\pm$ 0.15 |
| 2   | W3812M019-15P | 5.00 $\pm$ 0.15 |
| 3   | W3812M020-15P | 3.00 $\pm$ 0.15 |
| 4   | W3812M021-15P | 6.80 $\pm$ 0.15 |



SECTION: A-A

|   |          |                |         |           |            |
|---|----------|----------------|---------|-----------|------------|
| D | 更新图面     | 2019-06-03     | 陈雄军     | 陈雄军       | 2019-06-03 |
| C | 修订版本     | 2015-11-04     | 陈雄军     | 陈雄军       | 2019-06-03 |
| B | 变更图宽格式内容 | 2013-12-27     | 陈雄军     | 陈雄军       | 2019-06-03 |
| A | 新版本      | 2011-05-24     | 陈雄军     | 陈雄军       | 2019-06-03 |
| H | 版次 RRV.  | 说明 DESCRIPTION | 日期 DATE | 承认 APPRO. | 日期/DATE    |

|  |  |                               |                           |  |
|--|--|-------------------------------|---------------------------|--|
| <p>XYDZ<sup>®</sup> 东莞市祥运连接器有限公司<br/>Dongguan XiangYun Connectors CO., Ltd</p> |  | <p>投影法<br/>Projection</p>     | <p>品名<br/>(PART NAME)</p> | <p>SATA1.27mm 15P 焊板式<br/>Connector Series</p> |
| <p>一般公差<br/>GENERAL TOLERANCE:</p>   | <p>0<math>\pm</math>0.30<br/>.0<math>\pm</math>0.25<br/>.00<math>\pm</math>0.20<br/>.000<math>\pm</math>0.05</p> | <p>单位 Unit<br/>MM</p>         | <p>比例/Scale<br/>1:1</p>   | <p>料号<br/>(PART NO)</p>                        |
| <p>ANGLE: <math>\pm</math>1<math>^{\circ}</math></p>                           | <p>审核/CHECK<br/>胡进</p>   | <p>日期/DATE<br/>2019-06-03</p> | <p>页码/SHEET<br/>1/1</p>   | <p>版本号<br/>D</p>                               |
| <p>绘图/DR</p>   | <p>陈雄军</p>   | <p>日期/DATE</p>                | <p>承认 APPRO.</p>          | <p>状态码<br/>C</p>                               |