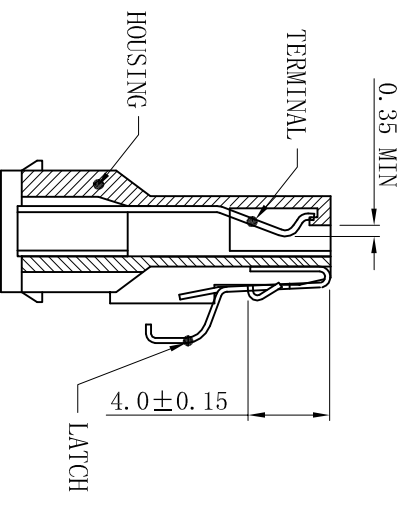
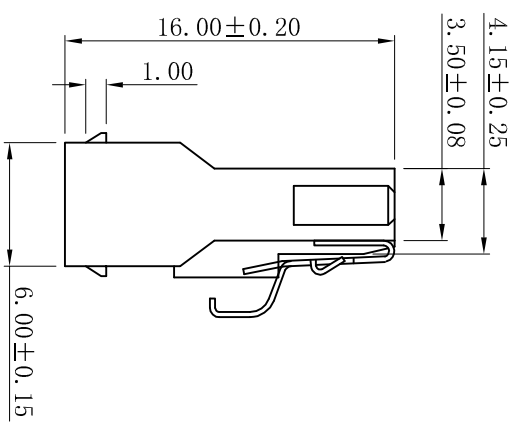
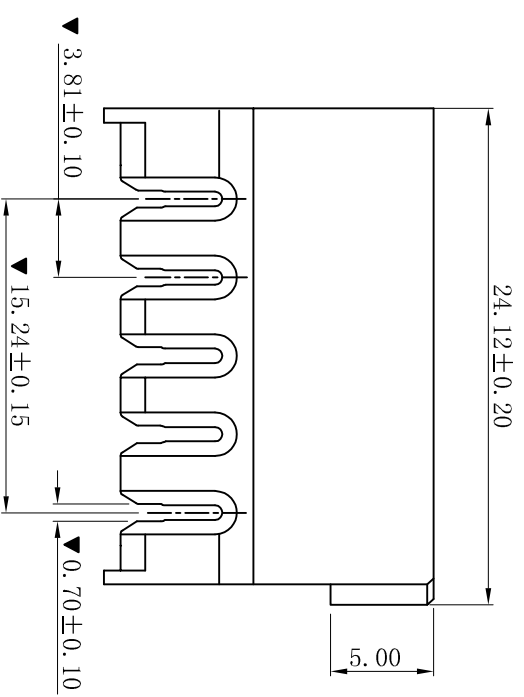
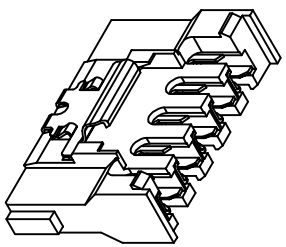
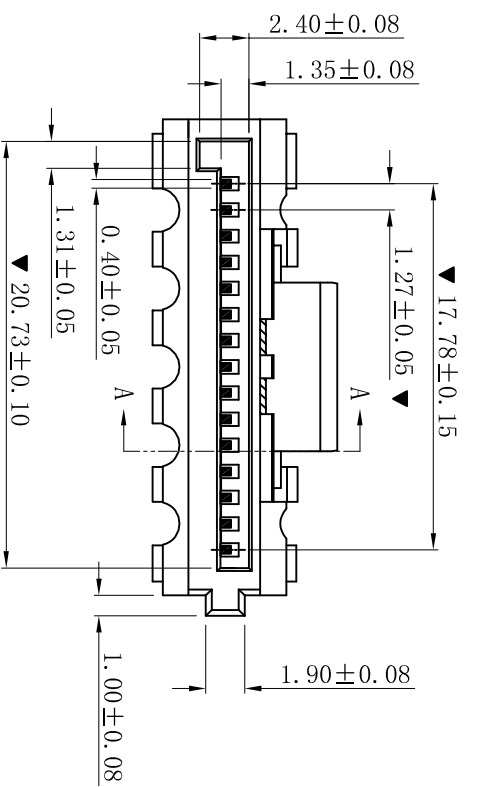


RoHS



- SPECIFICATIONS
- Voltage rating: 30V AC, DC
  - Current rating: 1.5A, AC, DC
  - Withstanding Voltage: 500V AC/minute
  - Insulation resistance: 1000MΩ min
  - Temperature range: -25° C~+85° C
  - Contact resistance: 20mΩ max
- HOUSING
- Part No.: W3810-15P-16#
  - Housing Material: PBT UL94V-0 Black
  - Ter Material: Phosphor Bronze
  - Applicable wire: AWG#16
  - Contact Area Plating: Gold-Flash/Tin-plated
  - The Dimension Marked "▼" Must Be Recorded

D	更新图面	2019-06-03	陈雄军	更新图面	2019-06-03	陈雄军	一般公差 GENERAL TOLERANCE: 0±0.30 .0±0.25 .00±0.20 .000±0.05 ANGLE: ±1°
C	修订版本	2015-11-04	陈雄军	变更图宽格式内容	2013-12-27	陈雄军	绘图/DR
B	新版本	2011-05-24	陈雄军	说明	2011-05-24	陈雄军	审核/CHECK
A	版次	1	陈雄军	说明	2011-05-24	陈雄军	核准/APPRO
	版次	1	陈雄军	说明	2011-05-24	陈雄军	日期/DATE
	版次	1	陈雄军	说明	2011-05-24	陈雄军	日期/DATE

<p><b>XYDZ® 东莞市祥运连接器有限公司</b> Dongguan XiangYun Connectors CO., Ltd</p>		<p>投影法 Projection</p>	<p>品名 (PART NAME)</p>	<p>SATA 1.27mm 15P 弹片刺破式 Connector Series</p>
<p>单位 Unit</p>	<p>MM</p>	<p>比例/Scale</p>	<p>1:1</p>	<p>料号 (PART NO)</p>
<p>大小/Size</p>	<p>A4</p>	<p>页码/Sheet</p>	<p>1/1</p>	<p>W3810-15P-16#</p>
<p>版本/Rev</p>	<p>D</p>	<p>状态码</p>	<p>C</p>	