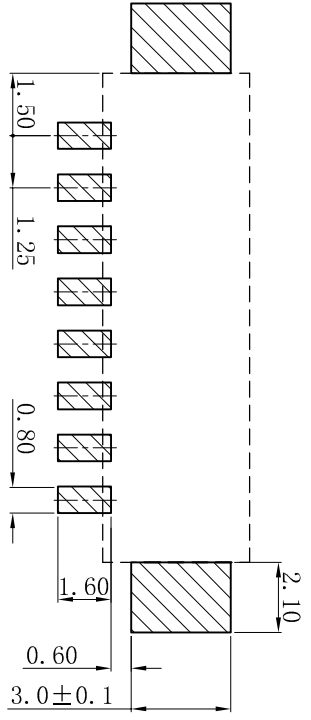
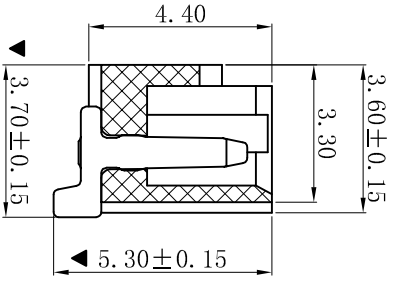
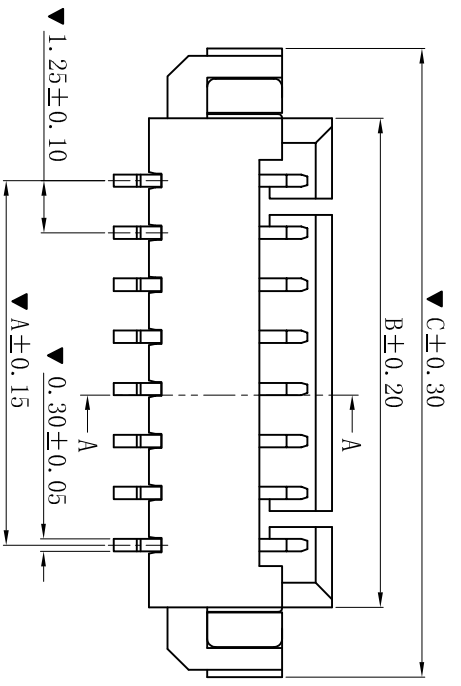
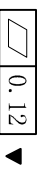
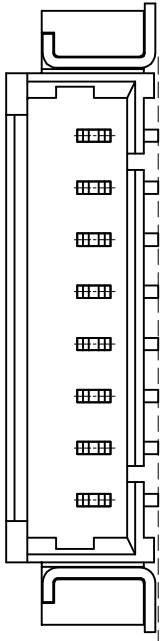


RoHS



P.C.B LAYOUT: TOP VIEW
TOLERANCE: ±0.05mm

■ SPECIFICATIONS

- Voltage Rating: 125V AC, DC
- Current Rating: 1.0A, AC, DC
- Withstanding Voltage: 500V AC/minute
- Insulation Resistance: 100MΩ min
- Temperature range: -25°C ~ +85°C
- Contact resistance: 20mΩ max

■ WAFER

- Part No.: W1251SR-NP-JD
- Poles : 02-16P
- Material : PA9T UL94V-0
- Pin Material : Phosphor Bronze /Tin-plated
- Solder Tab Material : Phosphor Bronze /Tin-plated
- The Dimension Marked "▼" Must Be Recorded

Poles	Dimensions(mm)		
	A	B	C
02	1.25	4.25	7.60
03	2.50	5.50	8.85
04	3.75	6.75	10.10
05	5.00	8.00	11.35
06	6.25	9.25	12.60
07	7.50	10.50	13.85
08	8.75	11.75	15.10
09	10.00	13.00	16.35
10	11.25	14.25	17.60
11	12.50	15.50	18.85
12	13.75	16.75	20.10
13	15.00	18.00	21.35
14	16.25	19.25	22.60
15	17.50	20.50	23.85
16	18.05	21.75	25.10

XYDZ® 东莞市祥运连接器有限公司
Dongguan Xiangyun Connector s CO., Ltd

一般公差 GENERAL TOLERANCE:	0±0.30 .0±0.25 .00±0.20 .000±0.05
ANGLE: ±1°	

更新图画	2019-06-03	陈雄军
修打版本	2015-11-04	陈雄军
变更图宽格式内容	2013-12-27	陈雄军
新版本	2011-05-24	陈雄军
说明	日期	承认
DESCRIPTION	DATE	APPRO.

更新图画	2019-06-03	陈雄军
修打版本	2015-11-04	陈雄军
变更图宽格式内容	2013-12-27	陈雄军
新版本	2011-05-24	陈雄军
说明	日期	承认
DESCRIPTION	DATE	APPRO.

投影法 Projection	第一角投影 First Angle	单位 Unit	MM	比例/Scale	1:1	大小/Size	A4	页码/Sheet	1/1	版本/Rev	D
品名 (PART NAME)	Molex 1.25mm SMT 90° Wafer Connector Series			料号 (PART NO)	W1251SR-NP-JD			状态码	C		