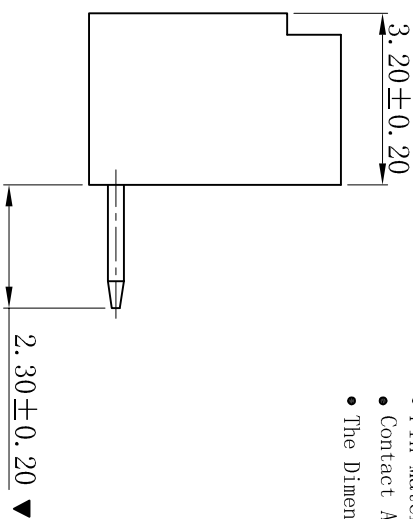
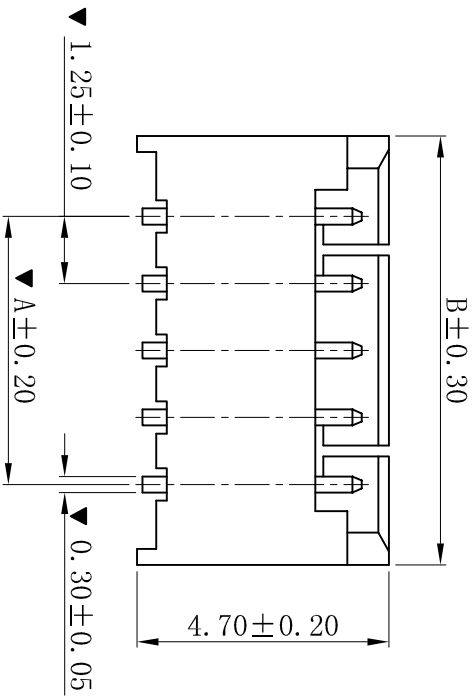
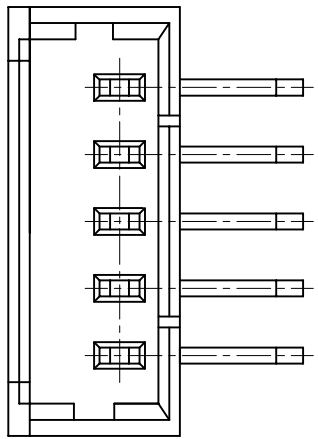
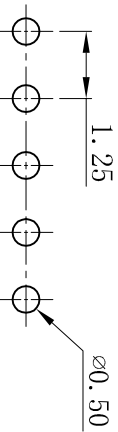


RoHS



P.C.B LAYOUT: TOP VIEW
TOLERANCE: ±0.05mm



- SPECIFICATIONS**
- Voltage Rating: 125V AC, DC
 - Current Rating: 1.0A, AC, DC
 - Withstanding Voltage: 250V AC/minute
 - Insulation Resistance: 100MΩ min
 - Temperature range: -25° C +85° C
 - Contact resistance: 20mΩ max
- WAFER**
- Part No.: W1251R-NP
 - Poles : 02-15P
 - Material: PA46 UL94V-0
 - Pin Material: Brass
 - Contact Area Plating: Tin-plated
- The Dimension Marked “▼” Must Be Recorded

Poles	Dimensions (mm)	
	A	B
02	1.25	4.25
03	2.50	5.50
04	3.75	6.75
05	5.00	8.00
06	6.25	9.25
07	7.50	10.50
08	8.75	11.75
09	10.00	13.00
10	11.25	14.25
11	12.50	15.50
12	13.75	16.75
13	15.00	18.00
14	16.25	19.25
15	17.50	20.50

D	更新图画	2019-06-03	陈雄军
C	修订版本	2015-11-04	陈雄军
B	变更图画格式内容	2013-12-27	陈雄军
A	新版本	2011-05-24	陈雄军
H	说明	日期	承认
1	版次	REV.	APPRO.

一般公差	±0.20
GENERAL TOLERANCE:	.00 ± 0.13
	.000 ± 0.08
	.000 ± 0.02
ANGLE:	±1°

绘图/DR	陈雄军
审核/CHECK	陈雄军
核准/APPRO	胡进
日期/DATE	2019-06-03

<p>XYDZ® 东莞市祥运连接器有限公司 Dongguan Xiangyun Connector s CO., Ltd</p>	
投影法 Projection	第一角投影
单位 Unit	MM
比例/Scale	1:1
大小/Size	A4
页码/SHEET	1/1
版本/Rev	D
品名 (PART NAME)	Molex 1.25mm 90° Wafer
料号 (PART NO)	Connector Series
	W1251R-NP
状态码	C