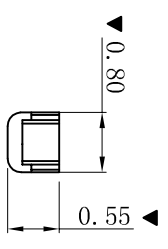
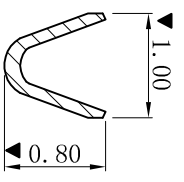
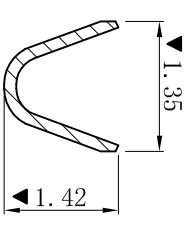
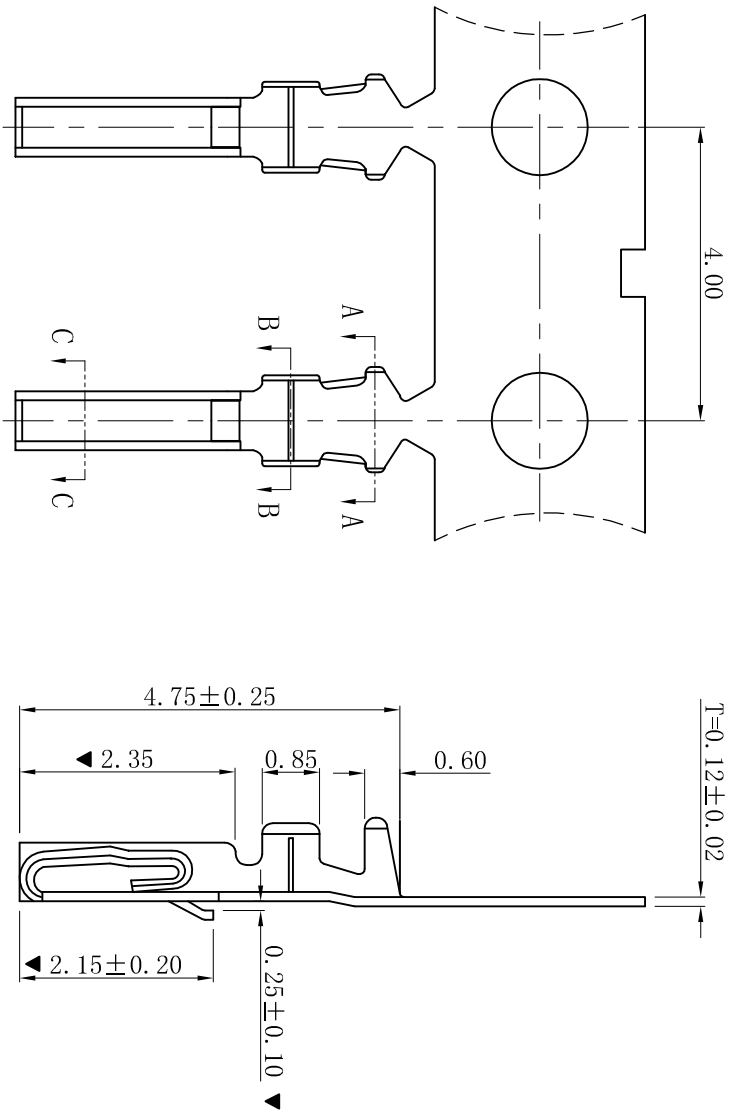


RoHS



- SPECIFICATIONS
- Voltage rating: 50V AC, DC
 - Current rating: 1A, AC, DC
 - Withstanding Voltage: 500V AC/minute
 - Temperature range: $-25^{\circ}\text{C} \sim +85^{\circ}\text{C}$
 - Contact resistance: $30\text{m}\Omega$ max
- TERMINAL
- Part No. : T1257PT-YZ
 - Applicable wire: AWG#28-#32
 - Material: Phosphor Bronze
 - Finish: Tin-plated
 - The Dimension Marked “▼” Must Be Recorded

G

D	更新图面	2019-06-03	陈雄军	一般公差 GENERAL TOLERANCE: ANGLE: $\pm 1^{\circ}$	0 \pm 0.30 .0 \pm 0.25 .00 \pm 0.20 .000 \pm 0.05	投影法 Projection 	品名 (PART NAME) GH1.25mm Female Terminal Connector Series
C	修订版本	2015-11-04	陈雄军				

B	变更图宽格式内容	2013-12-27	陈雄军	绘图/DR	陈雄军	审核/CHECK	陈雄军	料号 (PART NO)	T1257PT-YZ	状态码	C
A	新版本	2011-05-24	陈雄军	审核/APPRO	胡进	批准/APPRO	胡进	大小/SIZE	A4		

H	说明	日期	承认	日期/DATE	2019-06-03	页码/SHEET	1/1	版本/Rev	D		
1	版次	RRV.	说明	DESCRIPTION							

1 2 3 4 5 6 7 8 9 10

XYDZ® 东莞市祥运连接器有限公司
Dongguan Xiangyun Connectors CO., Ltd