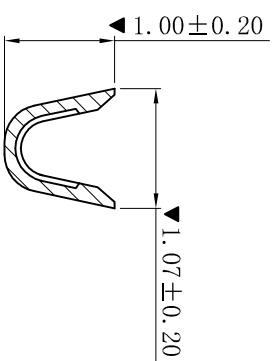
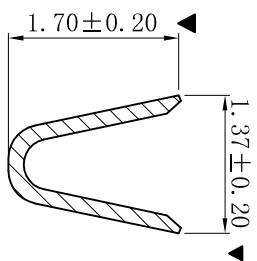
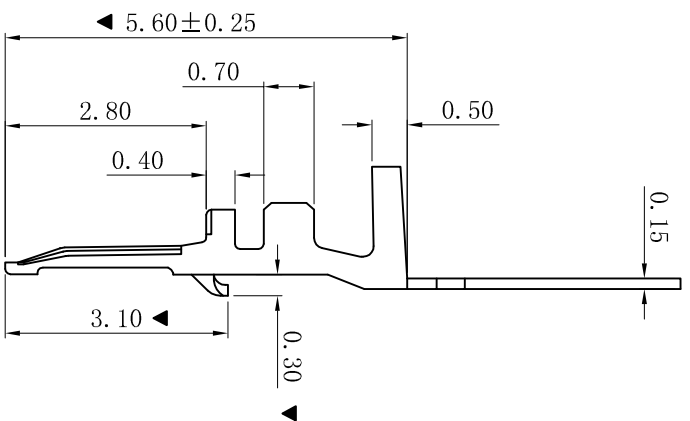
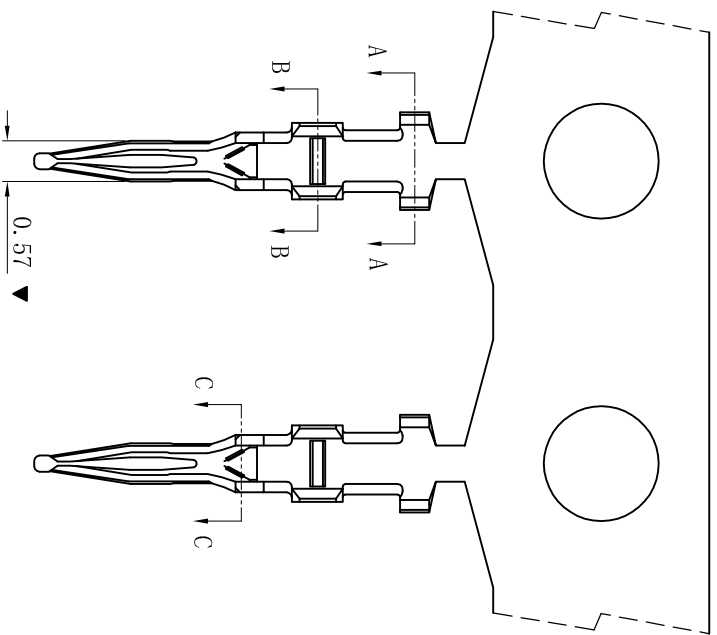


RoHS



SECTION: C-C

SECTION: A-A

SECTION: B-B

- SPECIFICATIONS
 - Voltage rating: 125V AC, DC
 - Current rating: 1.0A, AC, DC
 - Withstanding Voltage: 500V AC/minute
 - Temperature range: -25° C~+85° C
 - Contact resistance: 20mΩ max
- TERMINAL
- Part No. : T1256PT
 - Applicable wire: AWG#28-#32
 - Material: Phosphor Bronze
 - Finish: Tin-plated
 - The Dimension Marked “▼” Must Be Recorded

G

G

D

D

C

C

B

B

A

A

H

H

D	更新图面	2019-06-03	陈雄军
C	修订版本	2015-11-04	陈雄军
B	变更图宽格式内容	2013-12-27	陈雄军
A	新版本	2011-05-24	陈雄军
版次	说明	日期	承认
REV.	DESCRIPTION	DATE	APPRO.

一般公差	0±0.30
GENERAL TOLERANCE:	.0±0.25
	.00±0.20
	.000±0.05
角度	ANGLE: ±1°

投影法	第一角
Projection	1st Angle
单位	MM
Unit	MM
比例/Scale	1:1
大小/Size	A4
页码/Sheet	1/1
版本/Rev	D

XYDZ® 东莞市祥运连接器有限公司
Dongguan XiangYun Connectors CO., Ltd

品名 (PART NAME)	1.25mm Terminal Connector Series
料号 (PART NO)	T1256PT
状态码	C

1

1

2

3

4

5

6

7

8

9

10