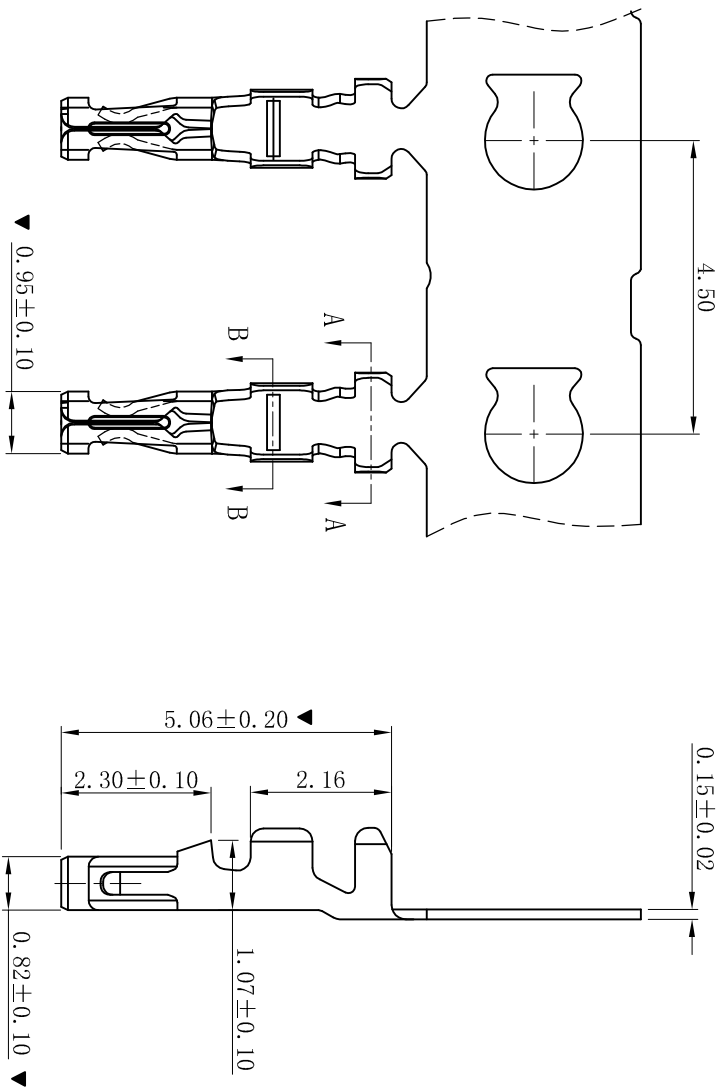


RoHS



■ SPECIFICATIONS

- Voltage rating: 125V AC, DC
- Current rating: 1.0A, AC, DC
- Withstanding Voltage: 500V AC/minute
- Temperature range: -25° C~+85° C
- Contact resistance: 20mΩ max

■ TERMINAL

- Part No. : T1255PG
- Applicable wire: AWG#28-#32
- Material: Phosphor Bronze
- Finish: Gold-flash
- The Dimension Marked “▼” Must Be Recorded

SECTION: A-A

SECTION: B-B

更新图面		2019-06-03		陈雄军		一般公差		0±0.30		投影法		品名		FI-S 1.25mm Terminal	
修订版本		2015-11-04		陈雄军		GENERAL TOLERANCE:		.0±0.25		第一角法		(PART NAME)		Connector Series	
变更图宽格式内容		2013-12-27		陈雄军		ANGLE: ±1°		.000±0.05		单位 Unit		MM			
新版本		2011-05-24		陈雄军		审核/CHECK		陈雄军		比例/Scale		1:1			
说明		日期		承认		批准/APPRO		胡进		大小/Size		A4		料号	
DESCRPTION		DATE:		APPRO.		日期/DATE		2019-06-03		页码/Sheet		1/1		T1255PG	
1		2		3		4		5		6		7		8	
1		2		3		4		5		6		7		8	

XYDZ® 东莞市祥运连接器有限公司
Dongguan XiangYun Connectors CO., Ltd

状态码

C