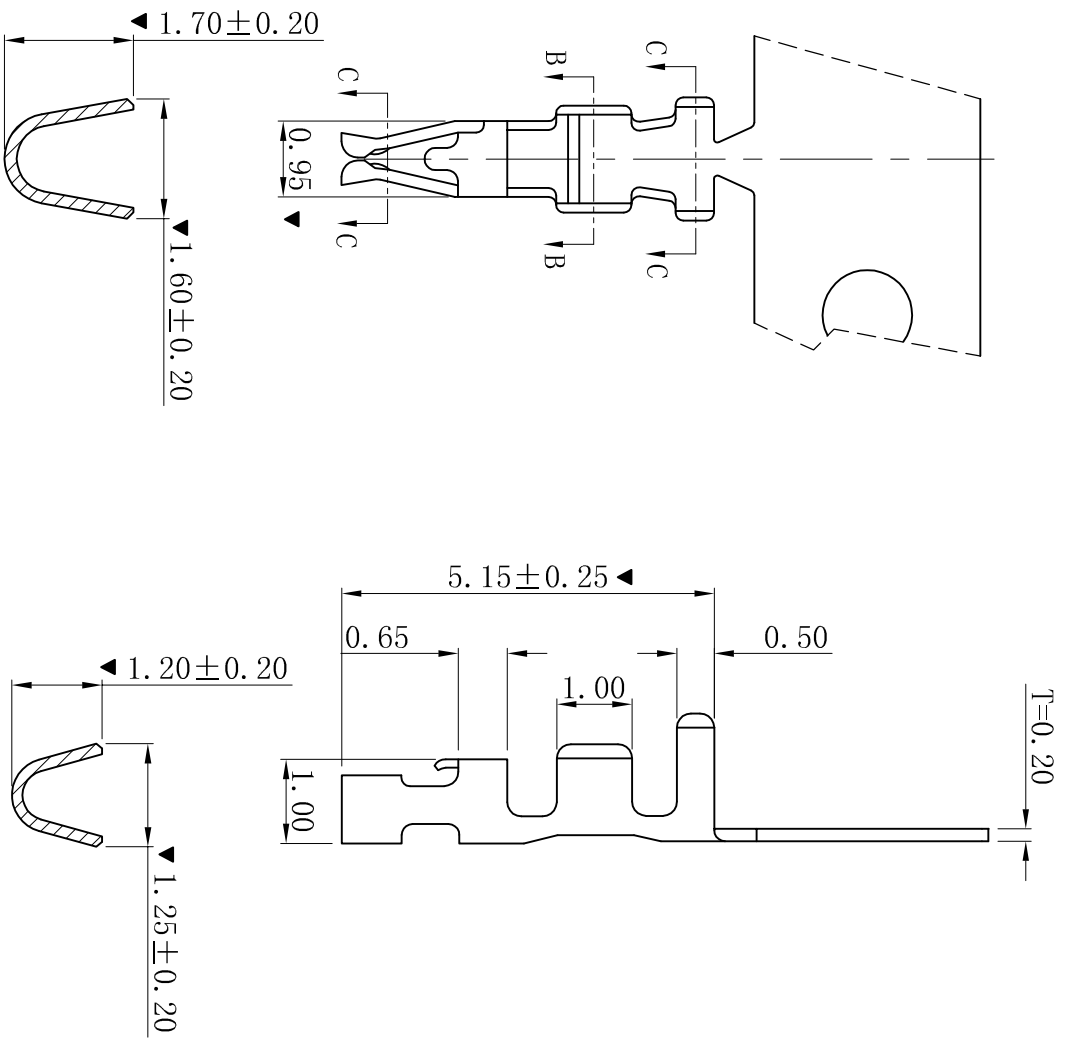


ROHS



- SPECIFICATIONS
- Voltage rating: 125V AC, DC
 - Current rating: 1.5A, AC, DC
 - Withstanding Voltage: 500V AC/minute
 - Temperature range: $-25^{\circ}\text{C}^{\wedge}+85^{\circ}\text{C}$
 - Contact resistance: $30\text{m}\Omega$ max
- TERMINAL
- Part No.: T1253PT
 - Applicable wire: AWG#26-#32
 - Material: Phosphor Bronze
 - Finish: Tin-plated
 - The Dimension Marked “▼” Must Be Recorded

更新图档		2019-06-03		ZFY Draw		一般公差 GENERAL TOLERANCE:		0±0.30 .0±0.25 .00±0.20 .000±0.05		投影法 Projection		东莞市祥运连接器有限公司 Dongguan XiangYun Connectors CO., Ltd	
修订版本		2015-11-04		陈雄军		绘图/DR		ZFY Draw		品名 (PART NAME)		DF14 1.25mm Terminal Connector Series	
变更图宽格式内容		2013-12-27		陈雄军		审核/CHECK		陈雄军		料号 (PART NO)		T1253PT	
新版本		2011-05-24		陈雄军		批准/APPRO		胡进		页码/SHEET		1/1	
说明		日期		承认		日期/DATE		2019-06-03		版本/Rev		D	
版次		1		1		2		3		4		5	
REV.		1		2		3		4		5		6	
1		2		3		4		5		6		7	
2		3		4		5		6		7		8	
3		4		5		6		7		8		9	
4		5		6		7		8		9		10	
5		6		7		8		9		10		11	
6		7		8		9		10		11		12	
7		8		9		10		11		12		13	
8		9		10		11		12		13		14	
9		10		11		12		13		14		15	
10		11		12		13		14		15		16	