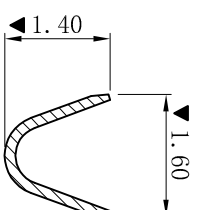
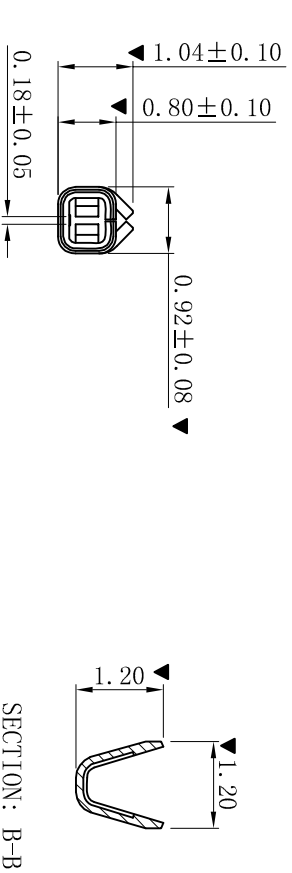
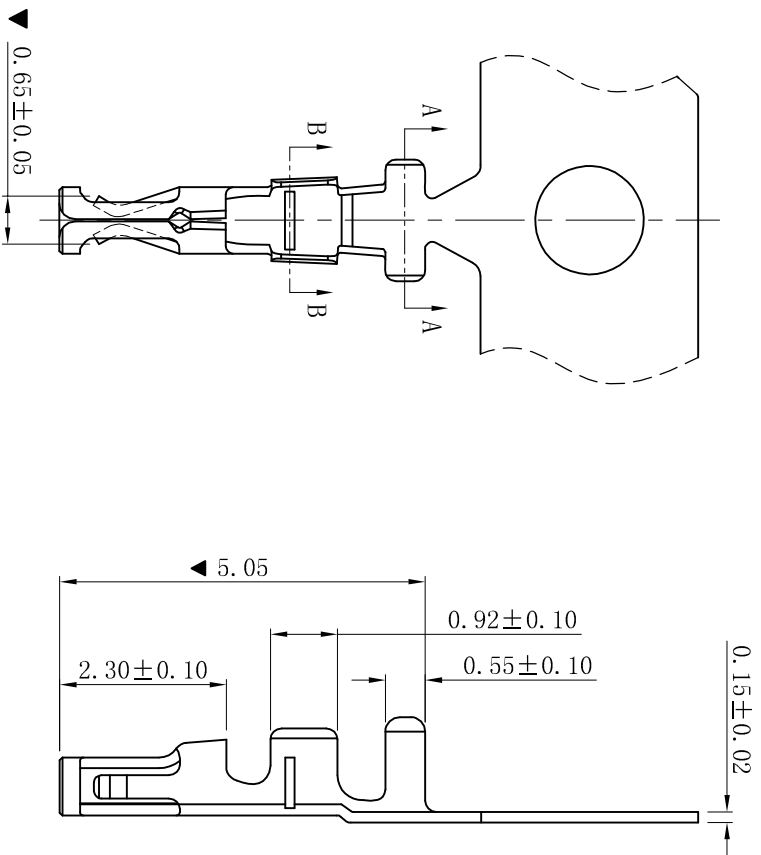


RoHS



- SPECIFICATIONS
- Voltage rating: 125V AC, DC
  - Current rating: 1.5A, AC, DC
  - Withstanding Voltage: 500V AC/minute
  - Temperature range: -25° C ~ +85° C
  - Contact resistance: 30mΩ max
- TERMINAL
- Part No. : T1253KPT
  - Applicable wire: AWG#28-#32
  - Material: Phosphor Bronze
  - Finish: Tin-plated
  - The Dimension Marked “▼” Must Be Recorded

SECTION: B-B

SECTION: A-A

D	更新图面	2019-06-03	陈雄军
C	修订版本	2015-11-04	陈雄军
B	变更图宽格式内容	2013-12-27	陈雄军
A	新版本	2011-05-24	陈雄军
1	说明 DESCRPTION	日期 DATE	承认 APPRO.

一般公差 GENERAL TOLERANCE:		0±0.30 .0±0.25 .00±0.20 .000±0.05
绘图/DR		陈雄军
审核/CHECK		陈雄军
批准/APPRO		胡进
日期/DATE	2019-06-03	

投影法 Projection		第一角
单位 Unit		MM
比例/Scale		1:1
大小/Size		A4
页码/SHEET		1/1
版本/Rev		D
品名 (PART NAME)		DF14 1.25mm 带扣 Housing/Terminal Connector Series
料号 (PART NO)		T1253KPT
状态码		C

XYDZ® 东莞市祥运连接器有限公司  
Dongguan XiangYun Connectors CO., Ltd