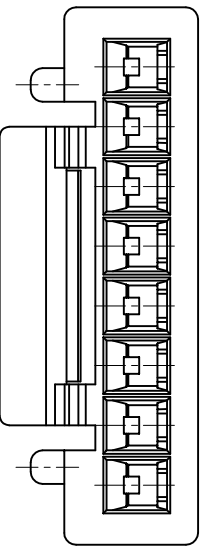
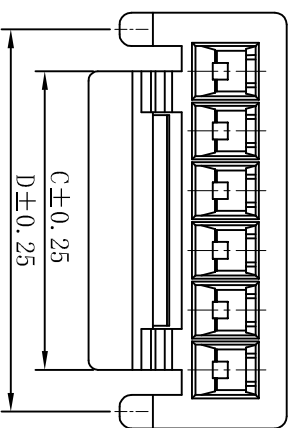
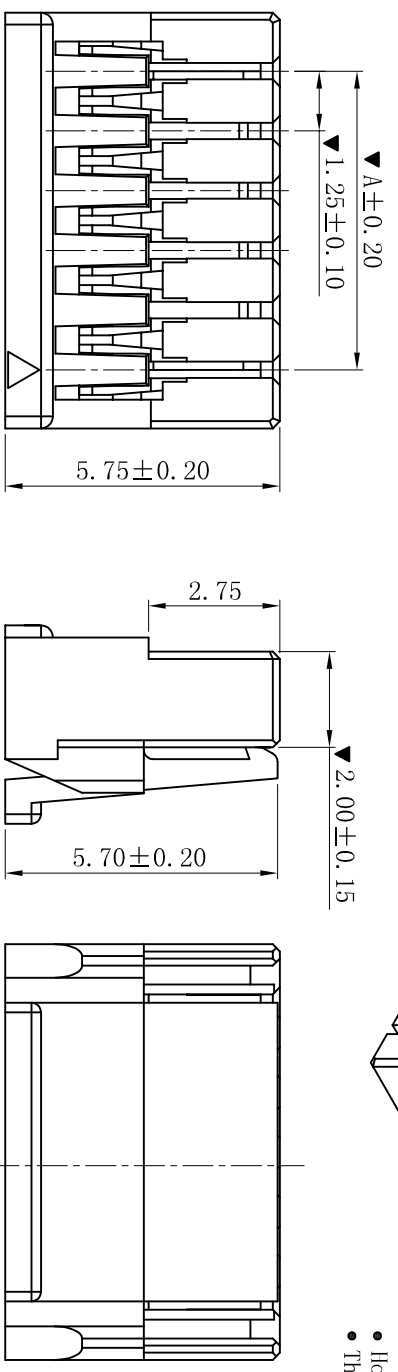
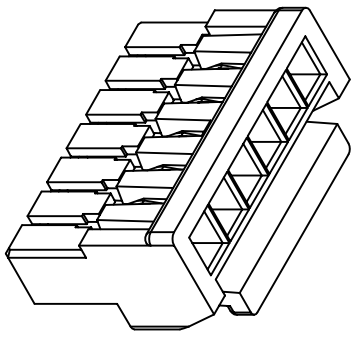
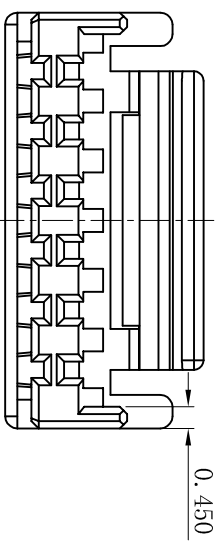


RoHS



2~7PIN

8~NPIN

- SPECIFICATIONS**
- Voltage rating: 50V AC, DC
 - Current rating: 1A, AC, DC
 - Withstanding Voltage: 500V AC/minute
 - Insulation resistance: 100MΩ min
 - Temperature range: -25° C~+85° C
- HOUSING**
- Part No.: H1257-NP
 - Poles: 02-15P
 - Housing Material: PA66 UL94V-0 Natural
 - The Dimension Marked “▼” Must Be Recorded

Poles	Dimensions			
	A	B	C	D
2P	—	3.65	1.95	3.20
3P	2.50	4.90	3.00	4.20
4P	3.75	6.15	4.25	5.45
5P	5.00	7.40	4.25	6.70
6P	6.25	8.65	6.25	8.00
7P	7.50	9.90	6.25	9.25
8P	8.75	11.15	6.25	8.00
9P	10.00	12.40	6.25	8.00
10P	11.25	13.65	8.25	10.00
11P	12.50	14.90	8.25	10.00
12P	13.75	16.15	8.25	10.00
13P	15.00	17.40	8.25	10.00
14P	16.25	18.65	8.25	10.00
15P	17.50	19.90	8.25	10.00

XYDZ® 东莞市祥运连接器有限公司
Dongguan Xiangyun Connector s CO., Ltd

一般公差
GENERAL TOLERANCE:
0±0.30
.00±0.25
.000±0.05
ANGLE: ±1°

更新图面

修订版本

变更图宽格式内容

新版本

说明

DESCRIPTION

版次

REV.

投影法 Projection	第一角投影
单位 Unit	MM
比例/Scale	1:1
大小/Size	A4
页码/SHEET	1/1
版本/Rev	C
品名 (PART NAME)	GH1.25mm Male Housing
料号 (PART NO)	Connector Series H1257-NP
状态码	C

1	2	3	4	5	6	7	8	9	10
D	C	B	A						
更新图面	修订版本	变更图宽格式内容	新版本	说明	DESCRIPTION	版次	REV.		
2019-06-03	2015-11-04	2013-12-27	2011-05-24						
陈雄军	陈雄军	陈雄军	陈雄军						
陈雄军	陈雄军	胡进	MR. feng	2017-04-13					
0±0.30	.00±0.25	.000±0.05	ANGLE: ±1°						
第一角投影	MM	1:1	A4	1/1	C	GH1.25mm Male Housing	Connector Series	H1257-NP	C