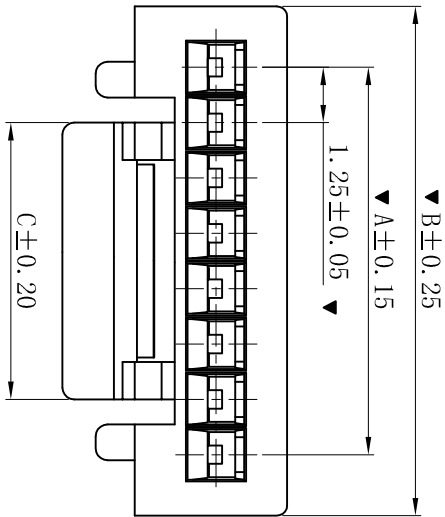
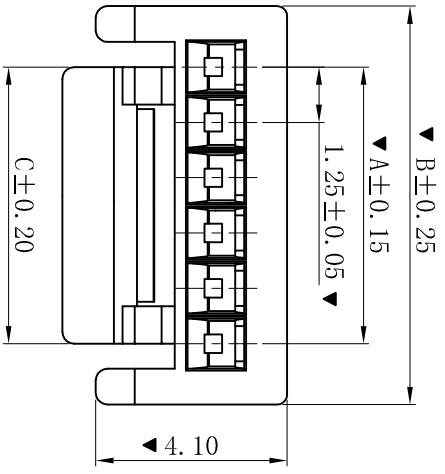
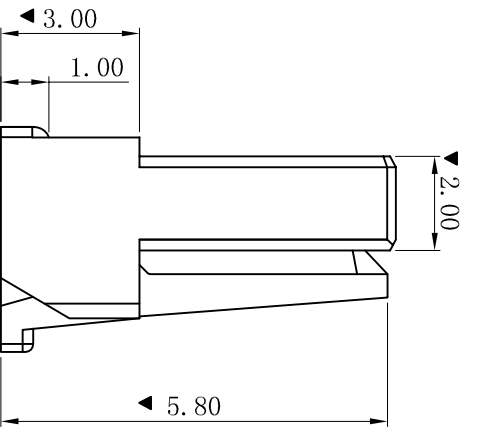
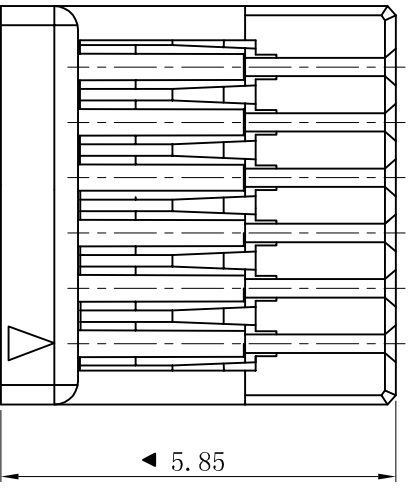


RoHS



- SPECIFICATIONS**
- Voltage rating: 50V AC, DC
  - Current rating: 1A, AC, DC
  - Withstanding Voltage: 500V AC/minute
  - Insulation resistance: 100MΩ min
  - Temperature range: -25° C~+85° C
- HOUSING**
- Part No.: H1257-NP-YZ
  - Poles: 02-15P
  - Housing Material: PA66 UL94V-0 Natural
  - The Dimension Marked “▼” Must Be Recorded

Poles	Dimensions (mm)		
	A	B	C
02	1.25	3.65	2.10
03	2.50	4.90	3.00
04	3.75	6.15	4.25
05	5.00	7.40	4.25
06	6.25	8.65	6.25
07	7.50	9.90	6.25
08	8.75	11.15	6.25
09	10.00	12.40	6.25
10	11.25	13.65	8.20
11	12.50	15.00	8.20
12	13.75	16.15	8.20
13	15.00	17.50	8.20
14	16.25	18.65	8.20
15	17.50	19.90	8.20

**XYDZ® 东莞市祥运连接器有限公司**  
 Dongguan Xiangyun Connectors Co., Ltd

D	更新图面	2019-06-03	陈雄军	一般公差 GENERAL TOLERANCE: ANGLE: ±1°	0±0.30 .0±0.25 .00±0.20 .000±0.05
C	修订版本	2015-11-04	陈雄军	绘图/DR	陈雄军
B	变更图宽格式内容	2013-12-27	陈雄军	审核/CHKC	陈雄军
A	新版本	2011-05-24	陈雄军	批准/APPRO	胡进
H	版次 REV.	说明 DESCRIPTION	日期 DATE	日期 DATE	日期/DATE

投影法 Projection		第一角
单位 Unit		MM
比例/Scale		1:1
大小/Size		A4
页码/SHEET		1/1
版本/Rev		D
品名 (PART NAME)	GH1.25mm Male Housing	
料号 (PART NO)	H1257-NP-YZ	
状态码	C	