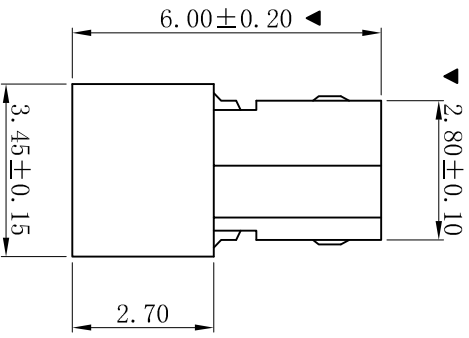
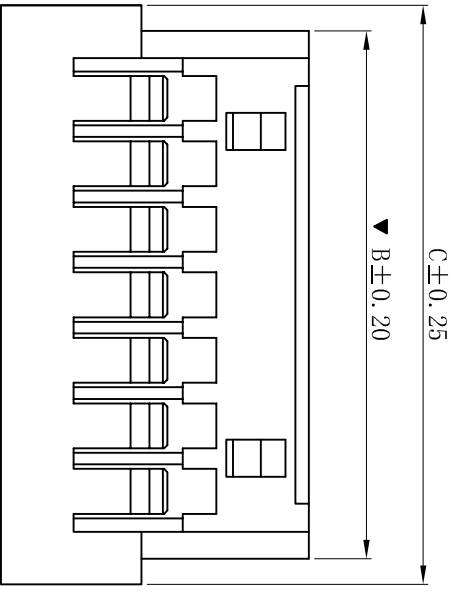
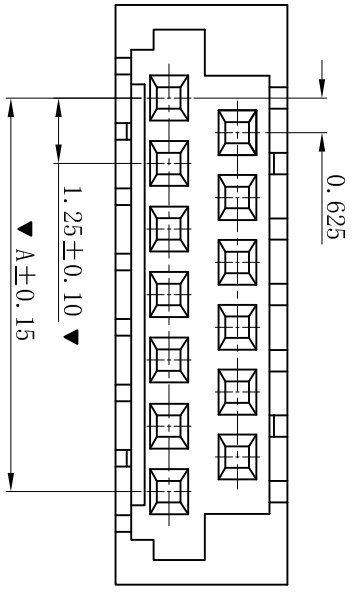


RoHS



- SPECIFICATIONS
- Voltage rating: 125V AC, DC
 - Current rating: 1.0A, AC, DC
 - Withstanding Voltage: 500V AC/minute
 - Insulation resistance: 100MΩ min
 - Temperature range: -25° C ~ +85° C
- HOUSING
- Part No. : HI255R-NP
 - Poles : 05-41P
 - Housing Material : PA66 UL94V-0
- The Dimension Marked “▼” Must Be Recorded

PART NO.	Dimensions (mm)		
	A	B	C
05	2.50	4.90	6.00
07	3.75	6.15	7.25
09	5.00	7.40	8.50
11	6.25	8.65	9.75
13	7.50	9.90	11.00
15	8.75	11.15	12.25
17	10.00	12.40	13.50
19	11.25	13.65	14.75
21	12.50	14.90	16.00
31	18.75	21.15	22.25
41	25.00	27.40	28.50

XYDZ® 东莞市祥运连接器有限公司
 Dongguan XiangYun Connectors CO., Ltd

一般公差 GENERAL TOLERANCE:	0±0.30 .0±0.25 .00±0.20 .000±0.05
角度/DR ANGLE: ±1°	陈雄军 胡进
绘图/DR	陈雄军
审核/CHK	陈雄军
批准/APPRO	胡进
日期/DATE	2019-06-03

投影法 Projection	第一角投影
单位 Unit	MM
比例/Scale	1:1
大小/SIZE	A4
页码/SHEET	1/1
版本/Rev	D

品名 (PART NAME)	FI-S 1.25mm Housing Connector Series
料号 (PART NO)	HI255R-NP
状态码	C

更新图面	2019-06-03	陈雄军
修订图面	2015-11-04	陈雄军
变更图宽格式内容	2013-12-27	陈雄军
新版本	2011-05-24	陈雄军
说明 DESCRIPTION	日期 DATE	承认 APPRO.
版次 REV.	1	