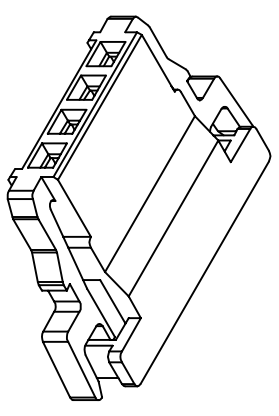
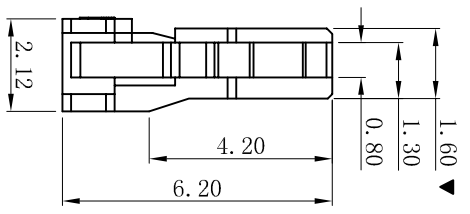
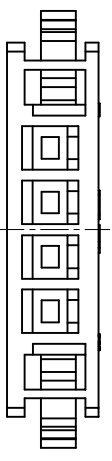
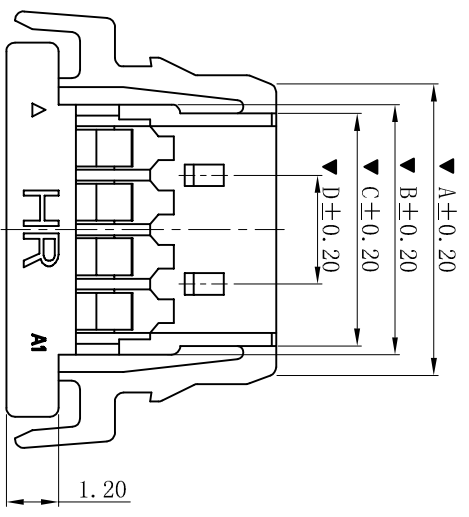
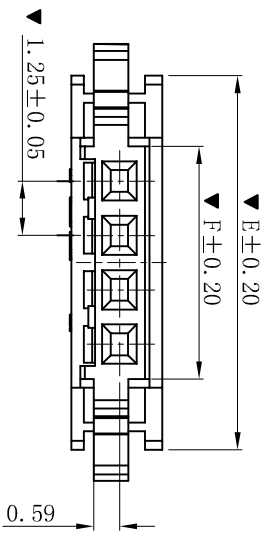


RoHS



- SPECIFICATIONS**
- Voltage rating: 125V AC, DC
 - Current rating: 1.0A, AC, DC
 - Withstanding Voltage: 500V AC/minute
 - Insulation resistance: 500MΩ min
 - Temperature range: -25° C ~ +85° C
- HOUSING**
- Part No. : H1254K-NP
 - Poles : 04 & 06P
 - Housing Material : PA66 UL94V-0
- The Dimension Marked “▼” Must Be Recorded

Poles	Dimensions (mm)					
	A	B	C	D	E	F
04P	5.60	5.75	5.35	2.50	8.60	5.35
06P	9.10	8.25	7.85	5.00	11.10	7.85

XYDZ® 东莞市祥运连接器有限公司
 Dongguan XiangYun Connectors CO., Ltd

投影法 Projection		品名 (PART NAME)	51146 1.25mm Housing Connector Series
单位 Unit	MM	料号 (PART NO)	H1254K-NP
比例/Scale	1:1	状态码	C
大小/Size	A4		
页码/SHEET	1/1		
版本/Rev	D		

D	更新图面	2019-06-03	陈雄军	一般公差 GENERAL TOLERANCE: ANGLE: ±1°	0±0.30 .0±0.25 .00±0.20 .000±0.05	绘图/DR	陈雄军	日期/DATE	2019-06-03
C	修订版本	2015-11-04	陈雄军	变更图宽格式内容		审核/CHECK	陈雄军	日期/DATE	2019-06-03
B	新版本	2011-05-24	陈雄军	说明		核准/APPRO	胡进	日期/DATE	2011-05-24
A	版次 REV.	1	承认 APPRO.	说明 DESCRIPTION		日期/DATE	陈雄军	日期/DATE	2011-05-24