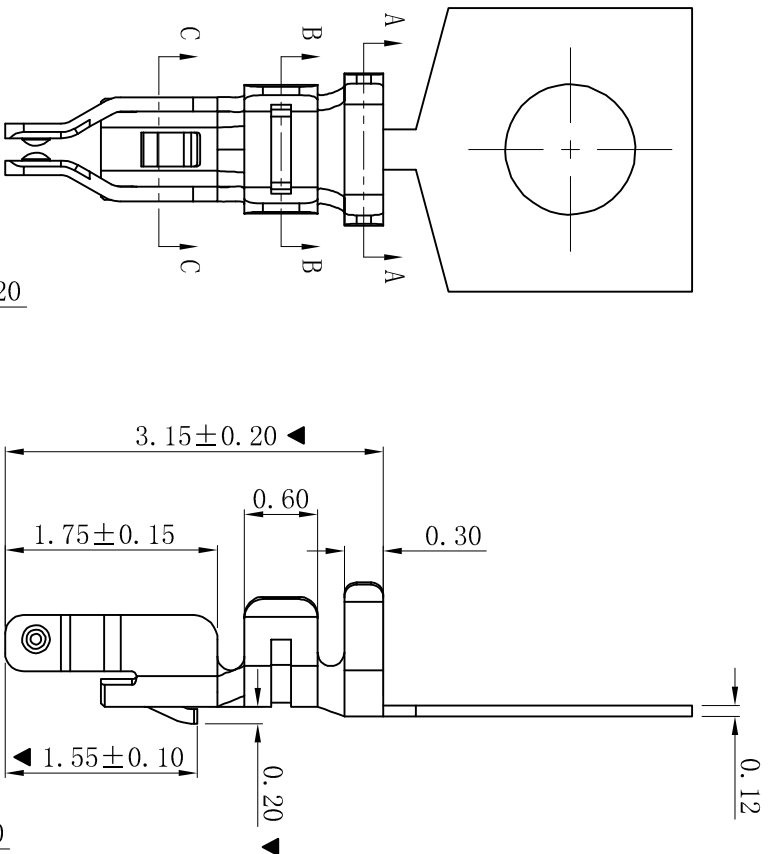
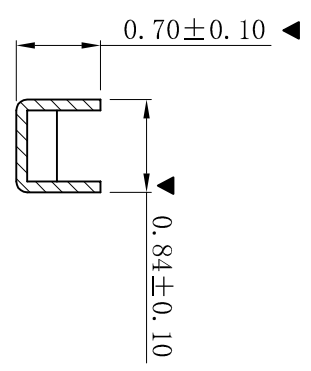


RoHS



- SPECIFICATIONS
- Voltage rating: 250V AC, DC
 - Current rating: 1A, AC, DC
 - Withstanding Voltage: 1000V AC/minute
 - Temperature range: -25° C~+85° C
 - Contact resistance: 20mΩ max

- TERMINAL
- Part No.: T1201PG-K
 - Applicable wire: AWG#30-#36
 - Material: Phosphor Bronze
 - Finish: Gold-Flash
 - The Dimension Marked “▼” Must Be Recorded



SECTION: A-A

SECTION: B-B

SECTION: C-C

D	更新图面	2019-06-03	陈雄军	一般公差 GENERAL TOLERANCE: 0±0.30 .0±0.25 .00±0.20 .000±0.05 ANGLE: ±1°	2019-06-03					
C	修订图本	2015-11-04	陈雄军	绘图/DR 陈雄军	胡进					
B	变更图宽格式内容	2013-12-27	陈雄军	审核/CHKC 陈雄军	胡进					
A	新版本	2011-05-24	陈雄军	批准/APPRO 陈雄军	胡进					
H	说明 DESCRPTION	日期 DATE	承认 APPRO.	日期/DATE	2019-06-03					
1	1	2	3	4	5	6	7	8	9	10

XYDZ® 东莞市祥运连接器有限公司
Dongguan XiangYun Connectors CO., Ltd

投影法 Projection	品名 (PART NAME)	1.20mm Terminal Connector Series
单位 Unit MM	料号 (PART NO)	T1201PG-K
比例/Scale 1:1	页码/SHEET 1/1	版本号 Rev
大小/Size A4		
状态码 C		