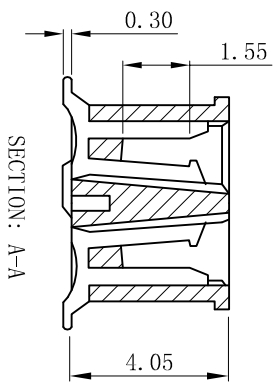
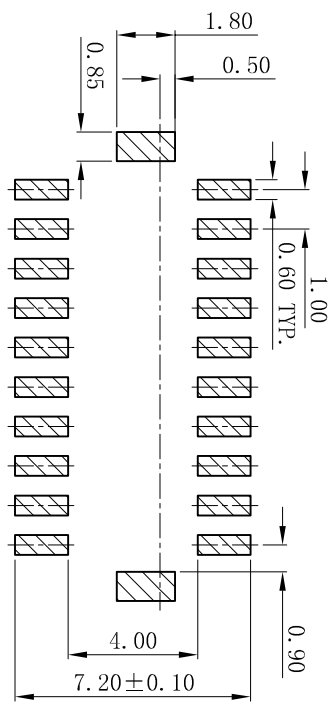
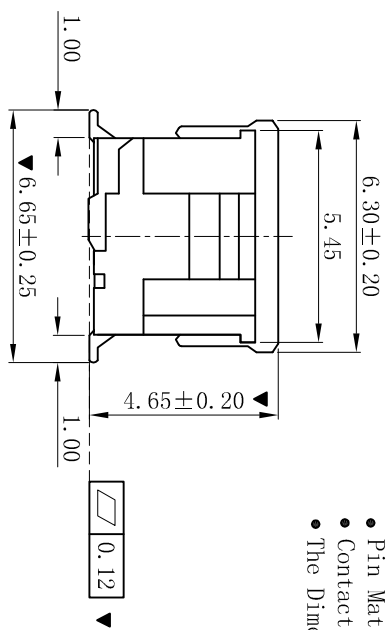
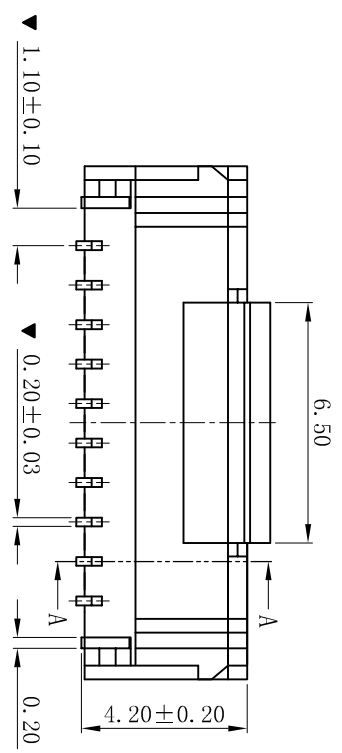
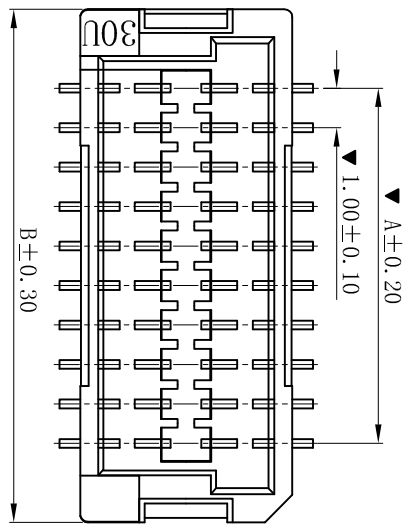


RoHS



P. C. B LAYOUT: TOP VIEW
TOLERANCE: ± 0.05mm

- SPECIFICATIONS
- Voltage rating: 50V AC, DC
 - Current rating: 1A, AC, DC
 - Withstanding Voltage: 500V AC/minute
 - Insulation resistance: 100MΩ min
 - Temperature range: -25° C~+85° C
 - Contact resistance: 20mΩ max
- WAFER
- Part No. : W1009SV-2xNP
 - Poles : 20P. 30P. 40P. 50P
 - Housing Material: PA9T UL94V-0
 - Pin Material: Phosphor Bronze
 - Contact Area Plating: Gold-Flash
 - The Dimension Marked “▼” Must Be Recorded

Part No	Dimensions (mm)	
	A	B
2x10	9.00	13.00
2x15	14.00	18.00
2x20	19.00	23.00
2x25	24.00	28.00

D	更新图面	2019-06-03	陈雄军	更新图面	2019-06-03	陈雄军	陈雄军	胡进	2019-06-03	版本/Rev	D
C	修订版本	2015-11-04	陈雄军	变更图宽格式内容	2013-12-27	陈雄军	陈雄军	胡进	2019-06-03	版本/Rev	D
B	新版本	2011-05-24	陈雄军	说明		陈雄军	陈雄军	胡进	2019-06-03	版本/Rev	D
A	版次			说明		陈雄军	陈雄军	胡进	2019-06-03	版本/Rev	D

XYDZ® 东莞市祥运连接器有限公司
Dongguan XiangYun Connectors CO., Ltd

投影法
单位 Unit: MM
比例/Scale: 1:1
大小/Size: A4
页码/Sheet: 1/1

品名 (PART NAME): SHLD 1.00mm SMT 180° Wafer Connector Series
料号 (PART NO): W1009SV-2xNP
状态码: C