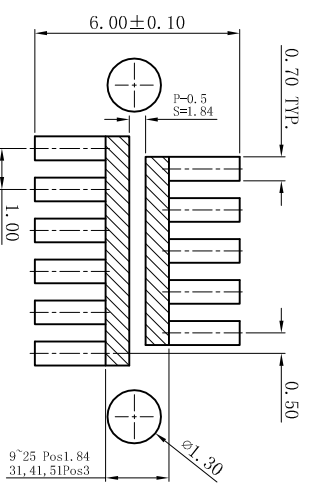
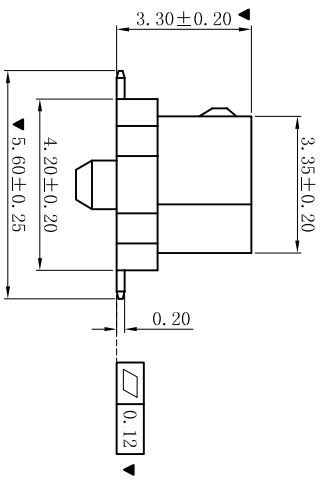
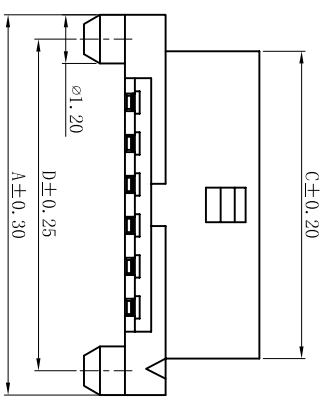
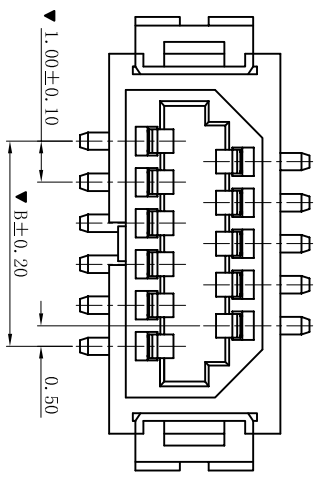


RoHS



P.C.B LAYOUT: TOP VIEW  
TOLERANCE: ±0.05mm

- SPECIFICATIONS
- Voltage rating: 150V AC, DC
  - Current rating: 1A, AC, DC
  - Withstanding Voltage: 500V AC/minute
  - Insulation resistance: 500MΩ min
  - Temperature range: -25°C ~ +85°C
  - Contact resistance: 20mΩ max
- WAFER
- Part No.: W1002SVD-2xNP-B
  - Poles : 09-51P
  - Housing Material: PA6T UL94V-0
  - Pin Material: Brass
  - Contact Area Plating: Tin-Plated
  - The Dimension Marked “▼” Must Be Recorded

PART NO.	Dimensions (mm)			
	A	B	C	D
09	8.30	4.00	6.55	10.10
11	9.30	5.00	7.55	11.10
13	10.30	6.00	8.55	12.10
15	11.30	7.00	9.55	13.10
17	12.30	8.00	10.55	14.10
19	13.30	9.00	11.55	15.10
21	14.30	10.00	12.55	16.10
23	15.30	11.00	13.55	17.10
25	16.30	12.00	14.55	18.10
31	19.30	15.00	17.55	21.10
41	24.30	20.00	22.55	26.10
51	29.30	25.00	27.55	31.10

**XYDZ® 东莞市祥运连接器有限公司**  
Dongguan XiangYun Connectors CO., Ltd

一般公差  
GENERAL TOLERANCE:  
0±0.30  
.0±0.25  
.00±0.20  
.000±0.05  
ANGLE: ±1°

更新图面  
2019-06-03  
陈雄军  
PR Draw

修订版本  
2015-11-04  
陈雄军

变更图宽格式内容  
2013-12-27  
陈雄军

新版本  
2011-05-24  
陈雄军

说明  
2019-06-03  
胡进

投影法	单位 Unit	比例/Scale	页码/SHEET	版本/Rev	料号 (PART NO)	状态码
第一角法	MM	1:1	A4	1/1	W1002SVD-2xNP-B	C
品名 (PART NAME)	DF9 1.00mm SMT 180° Wafer Connector Series					
日期/DATE	2019-06-03	日期/DATE	2011-05-24	日期/DATE		
审核/CHECK	陈雄军	审核/CHECK	陈雄军	审核/CHECK		
批准/APPRO	胡进	批准/APPRO	陈雄军	批准/APPRO		
绘图/DR	陈雄军	绘图/DR	陈雄军	绘图/DR		
一般公差 GENERAL TOLERANCE:	0±0.30	一般公差 GENERAL TOLERANCE:	0±0.30	一般公差 GENERAL TOLERANCE:		
更新图面	2019-06-03	更新图面	2019-06-03	更新图面		
修订版本	2015-11-04	修订版本	2015-11-04	修订版本		
变更图宽格式内容	2013-12-27	变更图宽格式内容	2013-12-27	变更图宽格式内容		
新版本	2011-05-24	新版本	2011-05-24	新版本		
说明	2019-06-03	说明	2019-06-03	说明		
版次 REV.	1	版次 REV.	1	版次 REV.		