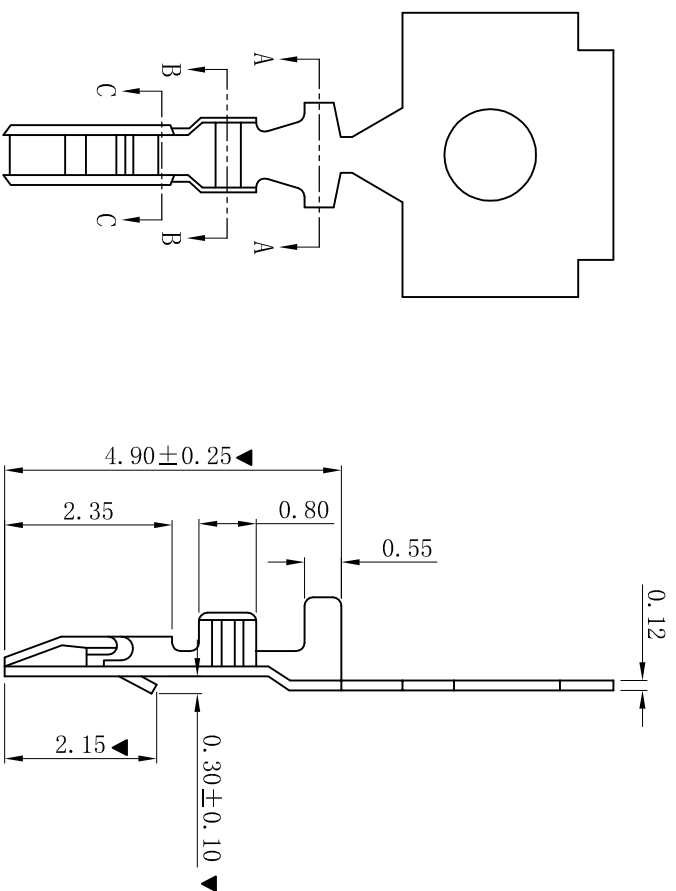


RoHS



- SPECIFICATIONS
- Voltage rating: 50V AC, DC
 - Current rating: 1A, AC, DC
 - Withstanding Voltage: 500V AC/minute
 - Temperature range: -25° C~+85° C
 - Contact resistance: 20mΩ max
- TERMINAL
- Part No.: T1009PG
 - Applicable wire: AWG#28-#32
 - Material: Phosphor Bronze
 - Finish: Gold-flash
 - The Dimension Marked "▼" Must Be Recorded

SECTION: A-A

SECTION: B-B

SECTION: C-C

更新图面		2019-06-03	陈雄军	一般公差 GENERAL TOLERANCE:		0±0.30 .0±0.25 .00±0.20 .000±0.05	投影法 Projection		品名 (PART NAME)		SHLD 1.00mm Terminal Connector Series
修订版本		2015-11-04	陈雄军	绘图/DR		ANGLE: ±1°	单位 Unit		料号 (PART NO)		
变更图宽格式内容		2013-12-27	陈雄军	审核/CHECK			比例/Scale		T1009PG		状态码 C
新版本		2011-05-24	陈雄军	批准/APPRO			大小/Size				
说明 DESCRIPTION		日期 DATE:	承认 APPRO.	日期/DATE		2019-06-03	页码/Sheet				
版次 REV.		1		日期/DATE		2019-06-03	版本/Rev		D		

XYDZ® 东莞市祥运连接器有限公司
Dongguan XiangYun Connectors CO., Ltd