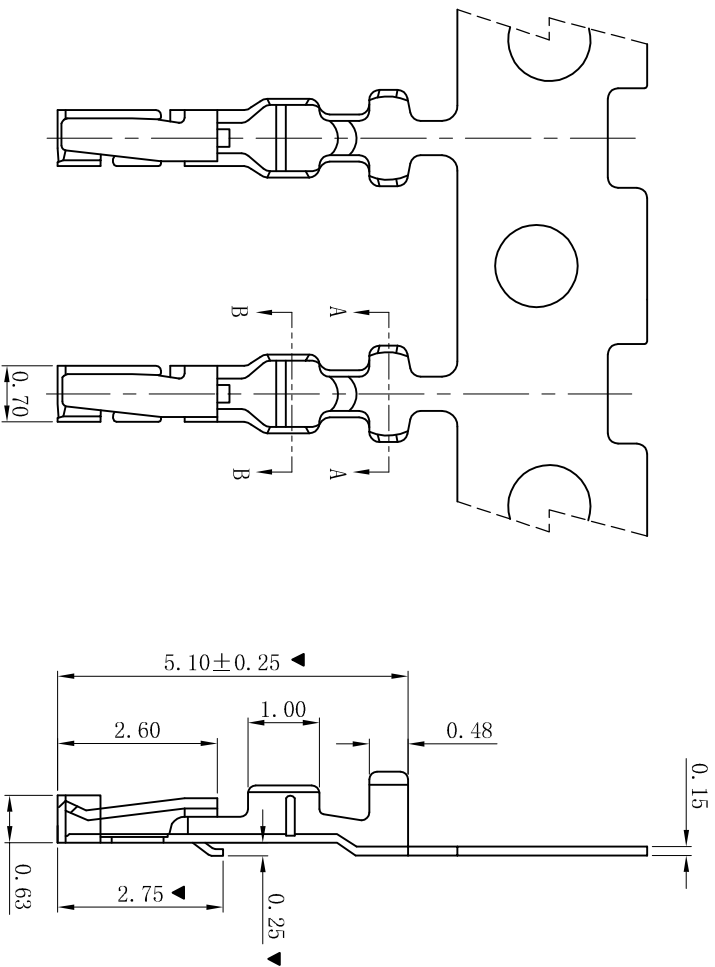


RoHS



- SPECIFICATIONS
- Voltage rating: 50V AC, DC
 - Current rating: 1A, AC, DC
 - Withstanding Voltage: 500V AC/minute
 - Temperature range: -25° C~+85° C
 - Contact resistance: 20mΩ max
- TERMINAL
- Part No.: T1007PG
 - Applicable wire: AWG#28-#32
 - Material: Phosphor Bronze
 - Finish: Gold-Flash
 - The Dimension Marked "▼" Must Be Recorded

SECTION: A-A

SECTION: B-B

D	更新图面	2019-06-03	陈雄军	一般公差 GENERAL TOLERANCE: 0±0.30 .00±0.25 .000±0.05 ANGLE: ±1°
C	修订版本	2015-11-04	陈雄军	绘图/DR MR. 陈雄军
B	变更图宽格式内容	2013-12-27	陈雄军	审核/CHECK 胡进
A	新版本	2011-05-24	陈雄军	核准/APPRO MR. feng
H	说明 DESCRIPTION	日期 DATE:	承认 APPRO.	日期/DATE 2015-11-04
1	版次 REV.	1		页码/SHEET 1/1 版本/REV D

XYDZ® 东莞市祥运连接器有限公司
Dongguan XiangYun Connectors CO., Ltd

投影法 Projection	品名 (PART NAME)	料号 (PART NO)	状态码
第一角投影 First Angle Projection	DF19 1.00mm Terminal Connector Series	T1007PG	C