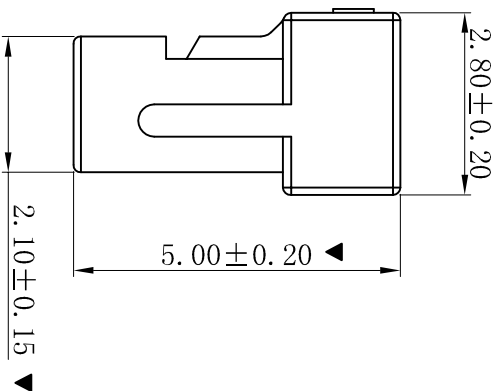
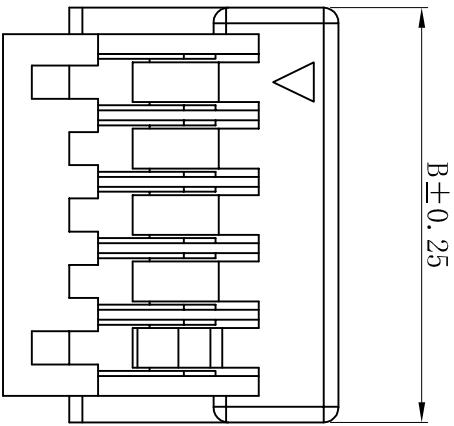
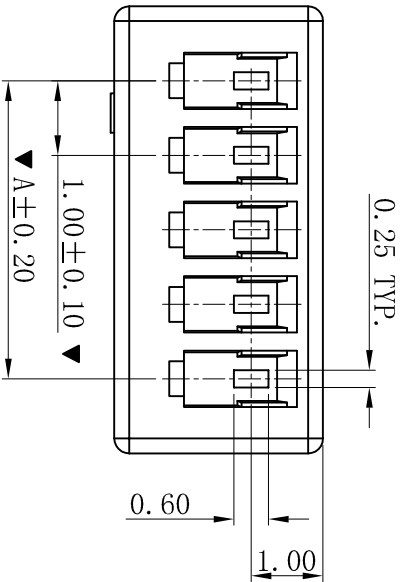


RoHS



- SPECIFICATIONS
- Voltage rating: 125V AC, DC
 - Current rating: 1A, AC, DC
 - Withstanding Voltage: 500V AC/minute
 - Insulation resistance: 100MΩ min
 - Temperature range: -25° C~+85° C
- HOUSING
- Part No.: H1001-NP-A
 - Poles : 02-20P
 - Housing Material: PA66 UL94V-0
 - The Dimension Marked “▼” Must Be Recorded

Poles	Dimensions (mm)	
	A	B
02	1.00	3.00
03	2.00	4.00
04	3.00	5.00
05	4.00	6.00
06	5.00	7.00
07	6.00	8.00
08	7.00	9.00
09	8.00	10.00
10	9.00	11.00
11	10.00	12.00
12	11.00	13.00
13	12.00	14.00
14	13.00	15.00
15	14.00	16.00
16	15.00	17.00
17	16.00	18.00
18	17.00	19.00
19	18.00	20.00
20	19.00	21.00

D	更新图面	2019-06-03	陈雄军	更新图面	2019-06-03	陈雄军
C	修订版本	2015-11-04	陈雄军	修订版本	2015-11-04	陈雄军
B	变更图宽格式内容	2013-12-27	陈雄军	变更图宽格式内容	2013-12-27	陈雄军
A	新版本	2011-05-24	陈雄军	新版本	2011-05-24	陈雄军
H	说明	日期	承认	说明	日期	承认
1	版次	REV.	DESCRIPTION	版次	REV.	DESCRIPTION

一般公差 GENERAL TOLERANCE: 0±0.30 .0±0.25 .00±0.20 .000±0.05 ANGLE: ±1°		投影法 Projection 	
绘图/DR	陈雄军	单位 Unit	MM
审核/CHECK	陈雄军	比例/Scale	1:1
核准/APPRO	胡进	大小/SIZE	A4
日期/DATE	2019-06-03	页码/SHEET	1/1
		版本/Rev	D
XYDZ® 东莞市祥运连接器有限公司 Dongguan XiangYun Connectors CO., Ltd		品名 (PART NAME)	SH 1.00mm Housing Connector Series
		料号 (PART NO)	H1001-NP-A
		状态码	C