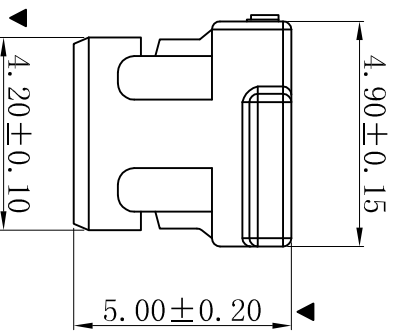
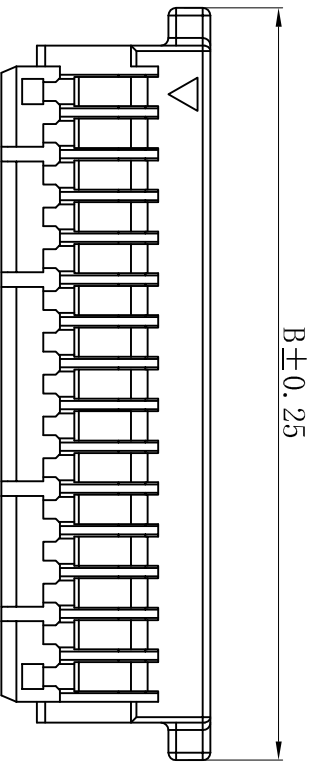
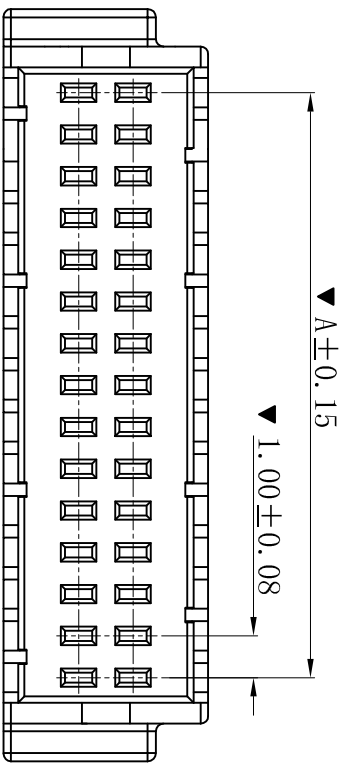


RoHS



- SPECIFICATIONS
- Voltage rating: 125V AC, DC
 - Current rating: 1A, AC, DC
 - Withstanding Voltage: 500V AC/minute
 - Insulation resistance: 100MΩ min
 - Temperature range: -25° C~+85° C
- HOUSING
- Part No. : H1001-2xNP
 - Poles : 10-50P
 - Housing Material: PA66 UL94V-0
 - The Dimension Marked “▼” Must Be Recorded

Poles	Dimensions (mm)	
	A	B
2x05	4.00	8.00
2x06	5.00	9.00
2x08	7.00	11.00
2x10	9.00	13.00
2x15	14.00	18.00
2x20	19.00	23.00
2x25	24.00	28.00

D	更新图面	2019-06-03	陈雄军
C	修订版本	2015-11-04	陈雄军
B	变更图宽格式内容	2013-12-27	陈雄军
A	新版本	2011-05-24	陈雄军
H	说明	日期	承认
1	版次	REV.	DESCRIPTION

一般公差	0±0.30
GENERAL TOLERANCE:	.00±0.25
	.000±0.05
ANGLE: ±1°	
绘图/DR	陈雄军
审核/CHECK	胡进
批准/APPRO	胡进
日期/DATE	2019-06-03

XYDZ® 东莞市祥运连接器有限公司
Dongguan XiangYun Connectors Co., Ltd

投影法
Projection
单位 Unit
MM
比例/Scale
1:1
大小/Size
A4
页码/SHEET
1/1
版本/Rev
D

品名
(PART NAME)
SH 1.00mm Housing
Connector Series

料号
(PART NO)
H1001-2xNP

状态码
C