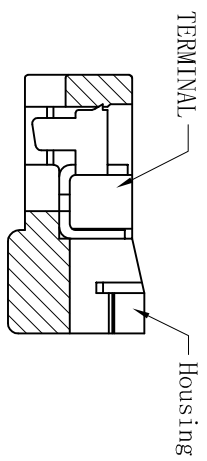
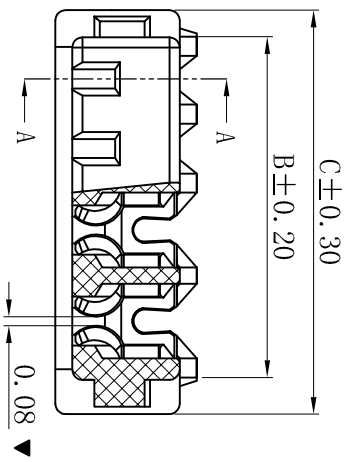
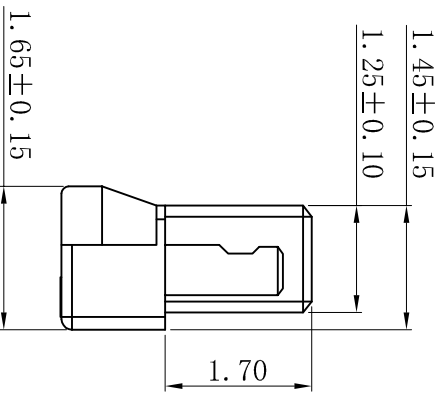
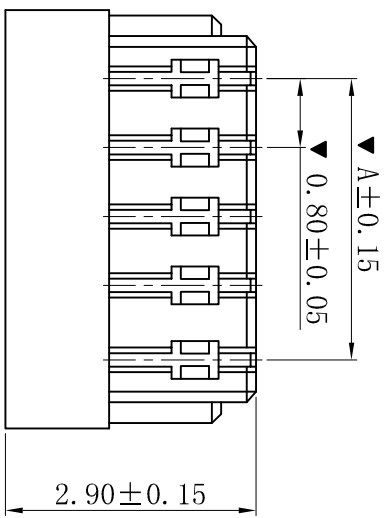


RoHS



SECTION: A-A



- SPECIFICATIONS**
- Voltage rating: 30V AC, DC
  - Current rating: 0.3A, AC, DC
  - Withstanding Voltage: 200V AC/minute
  - Insulation resistance: 100MΩ min
  - Temperature range: -25° C~+85° C
- HOUSING**
- Part No.: F0800-NP
  - Poles : 02-24P
  - Housing Material: PA46 UL94V-0
  - The Dimension Marked “▼” Must Be Recorded

PART NO.	Dimensions (mm)		
	A	B	C
02	0.80	1.78	2.40
03	1.60	2.58	3.20
04	2.40	3.38	4.00
05	3.20	4.18	4.80
06	4.00	4.98	5.60
07	4.80	5.78	6.40
08	5.60	6.58	7.20
09	6.40	7.38	8.00
10	7.20	8.18	8.80
11	8.00	8.98	9.60
12	8.80	9.78	10.40
13	9.60	10.58	11.20
14	10.40	11.38	12.00
15	11.20	12.18	12.80
16	12.00	12.98	13.60
17	12.80	13.78	14.40
18	13.60	14.58	15.20
19	14.40	15.38	16.00
20	15.20	16.18	16.80
21	16.00	16.98	17.60
22	16.80	17.78	18.40
23	17.60	18.58	19.20
24	18.40	19.38	20.00

**XYDZ® 东莞市祥运连接器有限公司**  
 Dongguan XiangYun Connectors CO., Ltd

一般公差 GENERAL TOLERANCE:	0±0.30 .0±0.25 .00±0.20 .000±0.05
ANGLE: ±1°	
绘图/DR	陈雄军
审核/CHK	陈雄军
批准/APPRO	胡进
日期/DATE	2019-06-03

投影法 Projection	第一角
单位 Unit	MM
比例/Scale	1:1
大小/SIZE	A4
页码/SHEET	1/1
版本/Rev	D
品名 (PART NAME)	0.80mm 刺破式 Housing
料号 (PART NO)	F0800-NP
状态码	C

D	更新图面	2019-06-03	陈雄军
C	修订版本	2015-11-04	陈雄军
B	变更图宽格式内容	2013-12-27	陈雄军
A	新版本	2011-05-24	陈雄军
1	说明 DESCRIPTION	日期 DATE	承认 APPRO.