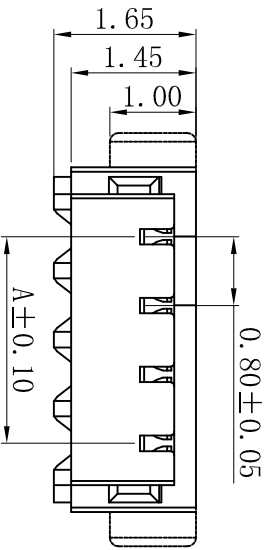
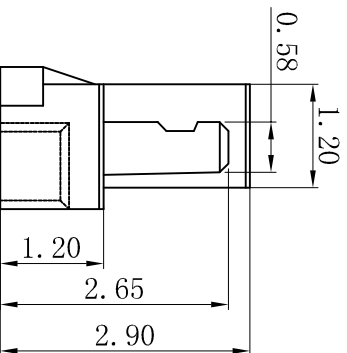


ROHS

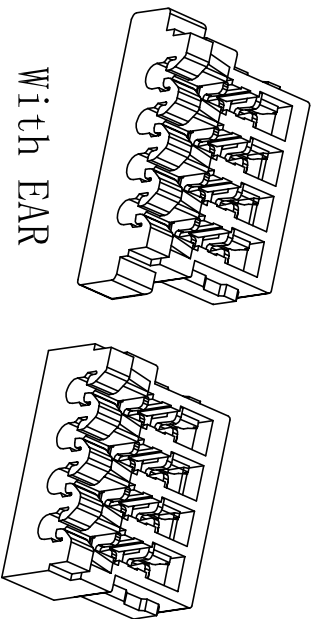
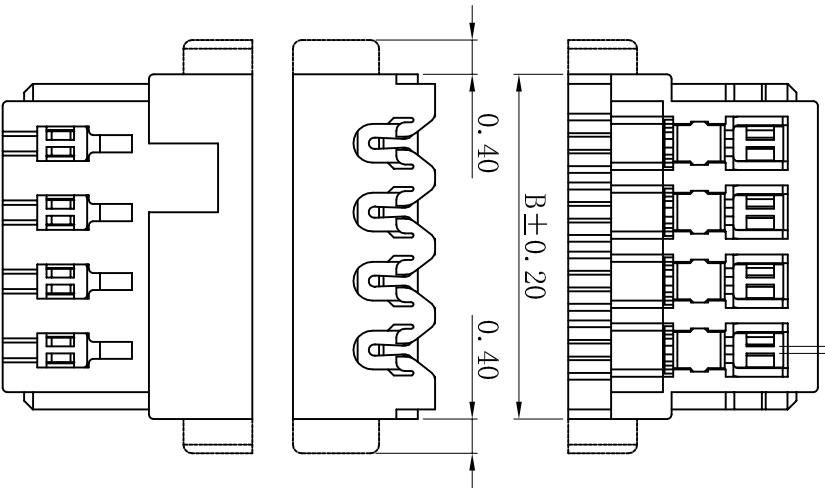


0.07 ± 0.05



- SPECIFICATIONS
- Voltage rating: 30V AC, DC
 - Current rating: 0.3A, AC, DC
 - Withstanding Voltage: 200V AC/minute
 - Insulation resistance: 100MΩ min
 - Temperature range: -25° C ~ +85° C

- HOUSING
- Part No.: F0800-NP-X-YL
 - Poles : 02-24P
 - Housing Material: PA66 UL94V-0



PART NO.	Dimensions (mm)	
	A	B
02	0.80	2.40
03	1.60	3.20
04	2.40	4.00
05	3.20	4.80
06	4.00	5.60
07	4.80	6.40
08	5.60	7.20
09	6.40	8.00
10	7.20	8.80
11	8.00	9.60
12	8.80	10.40
13	9.60	11.20
14	10.40	12.00
15	11.20	12.80
16	12.00	13.60
17	12.80	14.40
18	13.60	15.20
19	14.40	16.00
20	15.20	16.80
21	16.00	17.60
22	16.80	18.40
23	17.60	19.20
24	18.40	20.00

D	更新图面	2019-06-03	陈雄军	更新图面
C	修订版本	2015-11-04	陈雄军	修订版本
B	变更图宽格式内容	2013-12-27	陈雄军	变更图宽格式内容
A	新版本	2011-05-24	陈雄军	新版本
H	说明	日期	承认	说明
1	DESCRPTION	DATE	APPRO.	REV.

一般公差	±0.30
GENERAL TOLERANCE:	.00 ± 0.25
	.000 ± 0.05
ANGLE: ±1°	

绘图/DR	陈雄军
审核/CHECK	陈雄军
核准/APPRO	胡进
日期/DATE	2019-12-20

XYDZ® 东莞市祥运连接器有限公司
Dongguan XiangYun Connectors Co., Ltd

投影法	第一角	品名	0.80mm 刺破式 Housing
单位 Unit	MM	(PART NAME)	Connector Series
比例/Scale	1:1	料号	F0800-NP-X-YL
大小/Size	A4	(PART NO)	
页码/SHEET	1/1	状态码	C
版本/Rev	D		