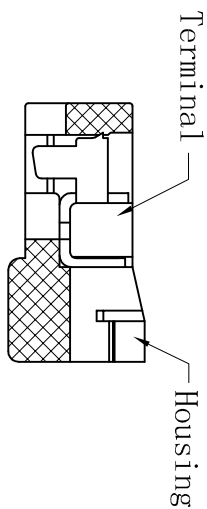
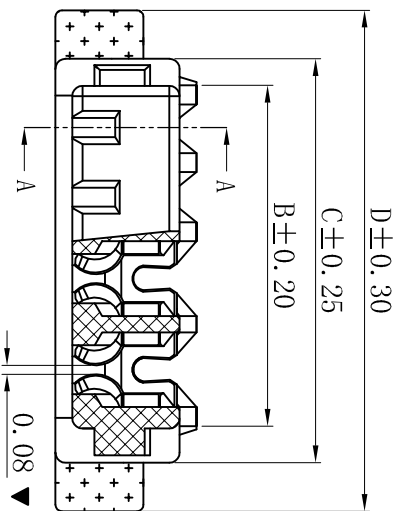
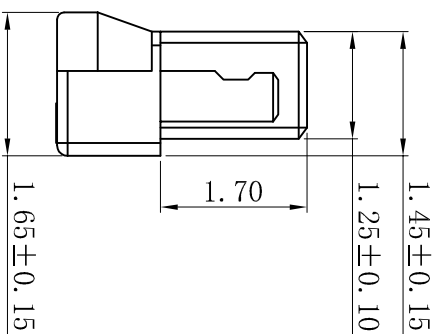
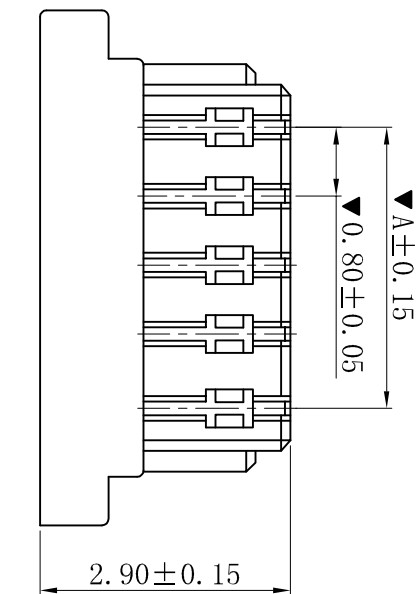


ROHS



SECTION: A-A



- SPECIFICATIONS
- Voltage rating: 30V AC, DC
  - Current rating: 0.3A, AC, DC
  - Withstanding Voltage: 200V AC/minute
  - Insulation resistance: 100M $\Omega$  min
  - Temperature range: -25° C ~ +85° C

■ HOUSING

- Part No. : F0800-NP-A
- Poles : 02-24P
- Housing Material: PA46 UL94V-0
- The Dimension Marked "▼" Must Be Recorded

PART NO.	Dimensions (mm)			
	A	B	C	D
02	0.80	1.78	2.40	3.20
03	1.60	2.58	3.20	4.00
04	2.40	3.38	4.00	4.80
05	3.20	4.18	4.80	5.60
06	4.00	4.98	5.60	6.40
07	4.80	5.78	6.40	7.20
08	5.60	6.58	7.20	8.00
09	6.40	7.38	8.00	8.80
10	7.20	8.18	8.80	9.60
11	8.00	8.98	9.60	10.40
12	8.80	9.78	10.40	11.20
13	9.60	10.58	11.20	12.00
14	10.40	11.38	12.00	12.80
15	11.20	12.18	12.80	13.60
16	12.00	12.98	13.60	14.40
17	12.80	13.78	14.40	15.20
18	13.60	14.58	15.20	16.00
19	14.40	15.38	16.00	16.80
20	15.20	16.18	16.80	17.60
21	16.00	16.98	17.60	18.40
22	16.80	17.78	18.40	19.20
23	17.60	18.58	19.20	20.00
24	18.40	19.38	20.00	20.80

**XYDZ® 东莞市祥运连接器有限公司**  
 Dongguan XiangYun Connector's CO., Ltd

一般公差  
 GENERAL TOLERANCE:  
 ANGLE:  $\pm 1^\circ$

投影法  
 Projection

品名  
 (PART NAME)

0.80mm 刺破式 Housing  
 Connector Series

料号  
 (PART NO)

F0800-NP-A

状态码  
 C

审核/CHKC  
 陈雄军

单位 Unit  
 MM

料号  
 (PART NO)

日期/DATE  
 2019-06-03

页码/SHEET  
 1/1

料号  
 (PART NO)

F0800-NP-A

状态码  
 C

更新图面

2019-06-03

陈雄军

修订版本

2015-11-04

陈雄军

变更图宽格式内容

2013-12-27

陈雄军

新版本

2011-05-24

陈雄军

说明

日期

承认

日期/DATE

页码/SHEET

料号

F0800-NP-A

状态码

DESCRIPTION

日期

承认

日期/DATE

页码/SHEET

料号

F0800-NP-A

状态码

1

2

3

4

5

6

7

8

9

10